

Отсканируйте QR-код для получения
полного пакета документации



28.10.2022



STRAZH
RUBEZH

РУКОВОДСТВО ПО ИСПОЛЬЗОВАНИЮ

WEB-/OSDP-ТУРНИКЕТ

с автоматическими планками «Антипаника»

3V Model R(a)
3V Model A



Формирование названия по ТУ:

Турникет / NN / «3V» «Коммерческое название» / 000 / - / 00 / - / BB / - / YY - ZZ / CC /

NN – Расширенный признак изделия УПУ/УПН (трипод, калитка, с подогревом, с автоматическими планками Антипаника, полноростовой, тумбовый, роторный, проектный);

Коммерческое название – Model + код модели (1-3 буквы) + код используемой системы СКУД RUBEZH STRAZH;

Внутреннее обозначение производителя:

000 – Конструктивное исполнение УПУ/УПН;

00 – Порядковый номер серии (00-99);

BB – Тип преграждающего элемента (ПА/ПС, указывается при комплектовании планками иначе отсутствует);

CC – Климатическое исполнение (если отсутствует – УХЛ 4.2);

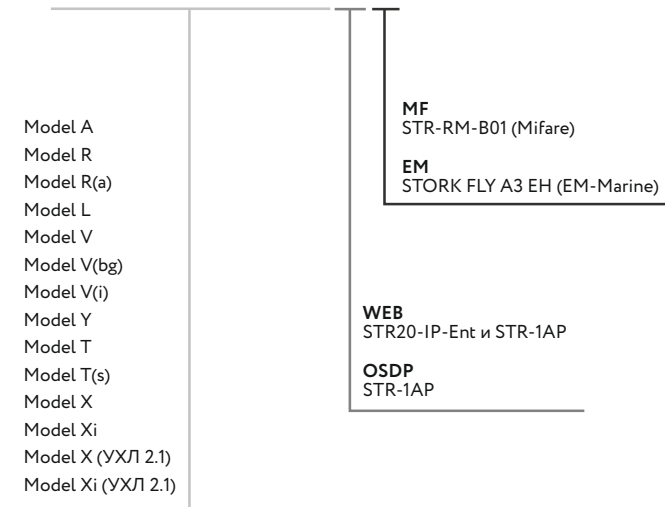
YY-ZZ – Разновидность (может отсутствовать либо несколько параметров, WEB, OSDP, EM, MF);

Пример полного наименования: Турникет-трипод «3V» «Model R» «RUBEZH STRAZH (MF)» TT-01-WEB-MF

Пример сокращённого наименования: 3V RUBEZH STRAZH Model R WEB MF

Расшифровка сокращённого наименования:

3V RUBEZH STRAZH «КОММЕРЧЕСКОЕ НАЗВАНИЕ» YY ZZ



Содержание

| | | |
|------|---|----|
| 1 | ОПИСАНИЕ ТУРНИКЕТОВ..... | 4 |
| 1.1 | ОСНОВНЫЕ ХАРАКТЕРИСТИКИ..... | 4 |
| 1.2 | ХАРАКТЕРИСТИКИ ZV MODEL A..... | 5 |
| 1.3 | ХАРАКТЕРИСТИКИ ZV MODEL R(A)..... | 6 |
| 1.4 | ГАБАРИТНЫЕ РАЗМЕРЫ ТУРНИКЕТОВ..... | 7 |
| 1.5 | СОСТАВНЫЕ ЧАСТИ ТУРНИКЕТОВ..... | 8 |
| 2 | КОМПЛЕКТАЦИЯ ТУРНИКЕТОВ..... | 9 |
| 2.1 | ЭЛЕМЕНТЫ СИСТЕМЫ WEB-/OSDP-ТУРНИКЕТОВ..... | 9 |
| 2.2 | КОМПЛЕКТАЦИЯ СИСТЕМЫ WEB-/OSDP-ТУРНИКЕТОВ..... | 10 |
| 2.3 | СТРУКТУРА WEB-ТУРНИКЕТА..... | 11 |
| 2.4 | СТРУКТУРА OSDP-ТУРНИКЕТА..... | 12 |
| 3 | ЭКСПЛУАТАЦИЯ ТУРНИКЕТОВ..... | 13 |
| 3.1 | ИСПОЛЬЗОВАНИЕ ПРЕГРАЖДАЮЩИХ ПЛАНОВ «АНТИПАНИКА»..... | 14 |
| 4 | ОПИСАНИЕ ПЛАТЫ УПРАВЛЕНИЯ ТУРНИКЕТА..... | 15 |
| 4.1 | НАЗНАЧЕНИЕ СВЕТОДИОДОВ ПЛАТЫ УПРАВЛЕНИЯ..... | 16 |
| 4.2 | НАЗНАЧЕНИЕ DIP-ПЕРЕКЛЮЧАТЕЛЕЙ..... | 16 |
| 4.3 | НАЗНАЧЕНИЕ ДЖАМПЕРОВ ПЛАТЫ УПРАВЛЕНИЯ..... | 17 |
| 4.4 | ИСПОЛЬЗОВАНИЕ ДЖАМПЕРОВ ПУЛЬТА..... | 18 |
| 4.5 | РЕЖИМЫ РАБОТЫ ПЛАТЫ УПРАВЛЕНИЯ..... | 18 |
| 5 | КРАТКОЕ ОПИСАНИЕ СИСТЕМЫ RUBEZH STRAZH В ТУРНИКЕТЕ ZV..... | 19 |
| 5.1 | ПЛАТА СЕТЕВОГО КОНТРОЛЛЕРА..... | 19 |
| 5.2 | ПЛАТА МОДУЛЯ ВНЕШНИХ ПОДКЛЮЧЕНИЙ..... | 20 |
| 6 | СХЕМА ПОДКЛЮЧЕНИЯ ZV В RUBEZH STRAZH..... | 21 |
| 6.1 | ПОДКЛЮЧЕНИЕ ПЛАТЫ УПРАВЛЕНИЯ..... | 22 |
| 6.2 | ПОДКЛЮЧЕНИЕ СЧИТЫВАТЕЛЕЙ..... | 23 |
| 7 | АППАРАТНАЯ НАСТРОЙКА СИСТЕМЫ ZV RUBEZH STRAZH..... | 24 |
| 7.1 | НАСТРОЙКА СЧИТЫВАТЕЛЕЙ..... | 24 |
| 7.2 | НАСТРОЙКА ПЛАТЫ УПРАВЛЕНИЯ ZV..... | 24 |
| 7.3 | НАСТРОЙКА STR20-IP-ENT И STR-1AP..... | 24 |
| 8 | НАСТРОЙКА СКУД ZV RUBEZH STRAZH В ПРОГРАММНОМ ОБЕСПЕЧЕНИИ..... | 25 |
| 8.1 | ПОРЯДОК НАСТРОЙКИ ZV RUBEZH STRAZH В ПО..... | 25 |
| 8.2 | УСТАНОВЛИВАЕМЫЕ ПАРАМЕТРЫ ТОЧКИ ПРОХОДА ДЛЯ ZV RUBEZH STRAZH..... | 26 |
| 8.3 | НАСТРОЙКА АВТОМАТИЗАЦИИ И ОБРАБОТКА КНОПКИ STOP..... | 27 |
| 9 | МОНТАЖ ТУРНИКЕТА..... | 28 |
| 9.1 | УСТАНОВКА ОБОРУДОВАНИЯ..... | 28 |
| 9.2 | ВАРИАНТЫ РАЗМЕЩЕНИЯ ТУРНИКЕТА..... | 29 |
| 9.3 | МОНТАЖ И УСТАНОВКА ОБОРУДОВАНИЯ ТУРНИКЕТА ZV MODEL A..... | 30 |
| 9.4 | МОНТАЖ И УСТАНОВКА ОБОРУДОВАНИЯ ТУРНИКЕТА ZV MODEL R(A)..... | 31 |
| 9.5 | ЗОНЫ ПОД ВЫВОД КАБЕЛЕЙ ТУРНИКЕТОВ ZV MODEL A И ZV MODEL R(A)..... | 32 |
| 9.6 | УСЛОВИЯ ЭКСПЛУАТАЦИИ ТУРНИКЕТОВ..... | 33 |
| 9.7 | ПОДГОТОВКА ОБОРУДОВАНИЯ К ЭКСПЛУАТАЦИИ..... | 33 |
| 10 | ТЕХНИЧЕСКОЕ ОБСЛУЖИВАНИЕ..... | 34 |
| 10.1 | НАСТРОЙКА МЕХАНИЗМА СИСТЕМЫ «АНТИПАНИКА»..... | 35 |
| 11 | ХРАНЕНИЕ, КОНСЕРВАЦИЯ, ТРАНСПОРТИРОВАНИЕ..... | 36 |
| 12 | СОДЕРЖАНИЕ ДРАГМЕТАЛЛОВ И УТИЛИЗАЦИЯ..... | 36 |
| 13 | УСТРАНЕНИЕ ВОЗМОЖНЫХ НЕИСПРАВНОСТЕЙ..... | 36 |

1. Описание турникетов

1.1 Основные характеристики

Турникеты-триподы предназначены для организации контроля доступа на объектах и в помещениях, пропуск людей осуществляется оператором путём нажатия кнопки на пульте управления либо по команде от системы контроля доступа.

С пульта управления турникет может быть открыт на разовый и многократный (свободный) проход, может быть заблокирован; на индикаторах пульта (красный/зелёный) отображается текущее состояние турникета.

Проход сопровождается световым сигналом индикаторов, расположенных на лицевой панели турникета, и звуковым сигналом зуммера расположенного в пульте управления.

Турникеты комплектуются кабелем питания и пультом управления.

Крепление турникета к полу осуществляется анкерами либо пластиковыми дюбелями с винтом-глухарем (рекомендуется комплект крепления марки «3V»).

Механизм турникетов обладает функцией «механическая память», которая позволяет предотвратить блокировку механизма при внешнем воздействии на преграждающую планку. После снятия давления на преграждающую планку турникет автоматически открывается без повторной подачи управляющих сигналов на микродвигатели.

Наличие данной функции уменьшает износ механизма блокировки и микродвигателей и существенно снижает энергопотребление турникета. Также повышается комфорт использования турникета без предварительного обучения персонала.

Механизм поворота преграждающих планок оснащён гидравлическим демпфером, позволяющим плавно доводить преграждающие планки в исходное положение.

При отключении питания автоматическая планка «Антипаника» складывается.

Плата управления турникетом производит обработку команд с пульта управления и фотодатчиков положения преграждающих планок, управляет индикацией и микродвигателями разблокировки механизма, позволяет стыковать турникет с любой СКУД различных производителей без дополнительных адаптеров.

3V Model A

с автоматическими планками «Антипаника» в комплекте, обеспечивающие мгновенную разблокировку прохода в случае пожара или иных экстренных ситуаций



3V Model R(a)

с автоматическими планками «Антипаника» в комплекте, расширенная плоская верхняя крышка для установки дополнительного оборудования



1.2 Характеристики турникета 3V Model A

Web-/OSDP-турникет 3V RUBEZH STRAZH Model A представляет собой готовое решение для запуска полноценной СКУД. Позволяет быстро и легко спроектировать и организовать контроль доступа посетителей на проходных/КПП. Отличается наличием в комплекте автоматических планок «Антипаника». Отлично подойдет для образовательных учреждений, проходных на объектах, где автоматические планки «Антипаника» необходимы по техзаданию или желанию клиента.

| | |
|---|---|
| Тип турникета | турникет-трипод стоечный электромеханический |
| Преграждающие планки | автоматические планки «Антипаника» в комплекте, входят в базовую комплектацию |
| Материал преграждающих планок | нержавеющая сталь |
| Масса турникета | нетто: 33 кг, брутто: 37 кг |
| Число точек крепления | 5 |
| Напряжение питания турникета | 10,8 – 14 В |
| Максимально потребляемый ток | Web-турникет: 2,32 А, OSDP-турникет: 1,44 А |
| Количество направлений прохода | 2 |
| Довод преграждающих планок | плавный, за счет демпфера |
| Пропускная способность в режиме: - свободного прохода / однократного прохода | 60 чел. в мин. / 30 чел. в мин. |
| Механизм | цинковое покрытие деталей, усиленные подшипники |
| Температурный диапазон для эксплуатации | +1°C до +50°C |
| Покрытие корпуса | полимерное |
| Наработка на отказ, не менее | 4 600 000 циклов |
| Особенности | светофорные диоды Cree, зуммер в пульте, защита от блокировки при нажатии на планку |
| Количество персон | 100 000 (Web-турникет) |
| Журнал событий | 400 000 (Web-турникет) |

Габаритные размеры турникета 3V Model A

| 3V Model A | Длина/Ширина/Высота |
|---|---------------------|
| Размер турникета с поднятыми преграждающими планками «Антипаника» | 763x776x1071 мм |
| Размер турникета со сложенными преграждающими планками «Антипаника» | 270x776x1071 мм |
| Диаметр преграждающих планок | 38 мм |
| Ширина зоны установки считывателей | 112 мм |
| Длина планок «Антипаника» | 502 мм |
| Высота от пола до планок | 904 мм |

Габаритные размеры упаковки турникета 3V Model A

Длина: 112 см, Ширина: 45 см, Высота: 36 см

1.3 Характеристики турникета 3V Model R(a)

Web-/OSDP-турникет 3V RUBEZH STRAZH Model R(a) представляет собой готовое решение для запуска полноценной СКУД. Позволят быстро и легко спроектировать и организовать контроль доступа посетителей на проходных/КПП. Отличается наличием в комплекте автоматических планок «Антипаника», широкой горизонтальной крышкой, на которую можно устанавливать доп. оборудование (видеокамеры, алкотестеры, биометрические терминалы), и расширенному корпусу, позволяющему сформировать монолитную преграду при установке таких турникетов в линию. Подходит для образовательных учреждений, проходных на объектах, где автоматические планки «Антипаника» необходимы по техзаданию или желанию клиента.

| | |
|---|---|
| Тип турникета | турникет-трипод стоечный электромеханический |
| Преграждающие планки | автоматические планки «Антипаника» в комплекте, входят в базовую комплектацию |
| Материал преграждающих планок | нержавеющая сталь |
| Масса турникета | нетто: 42 кг, брутто: 47,5 кг |
| Число точек крепления | 5 |
| Напряжение питания турникета | 10,8 – 14 В |
| Максимально потребляемый ток | Web-турникет: 2,32 А, OSDP-турникет: 1,44 А |
| Количество направлений прохода | 2 |
| Довод преграждающих планок | плавный, за счет демпфера |
| Пропускная способность в режиме: - свободного прохода / однократного прохода | 60 чел. в мин. / 30 чел. в мин. |
| Механизм | цинковое покрытие деталей, усиленные подшипники |
| Температурный диапазон для эксплуатации | +1°C до +50°C |
| Покрытие корпуса | полимерное |
| Наработка на отказ, не менее | 4 600 000 циклов |
| Особенности | светофорные диоды Cree, зуммер в пульте, защита от блокировки при нажатии на планку, широкая верхняя крышка |
| Количество персон | 100 000 (Web-турникет) |
| Журнал событий | 400 000 (Web-турникет) |

Габаритные размеры турникета 3V Model R(a)

| 3V Model R(a) | Длина/Ширина/Высота |
|---|---------------------|
| Размер турникета с поднятыми преграждающими планками «Антипаника» | 746x776x1071 мм |
| Размер турникета со сложенными преграждающими планками «Антипаника» | 242x776x1071 мм |
| Диаметр преграждающих планок | 38 мм |
| Ширина зоны установки считывателей | 105 мм |
| Длина планок «Антипаника» | 502 мм |
| Высота от пола до планок | 914 мм |

Габаритные размеры упаковки турникета 3V Model R(a)

Длина: 111 см, Ширина: 74 см, Высота: 33 см

1.4 Габаритные размеры турникетов

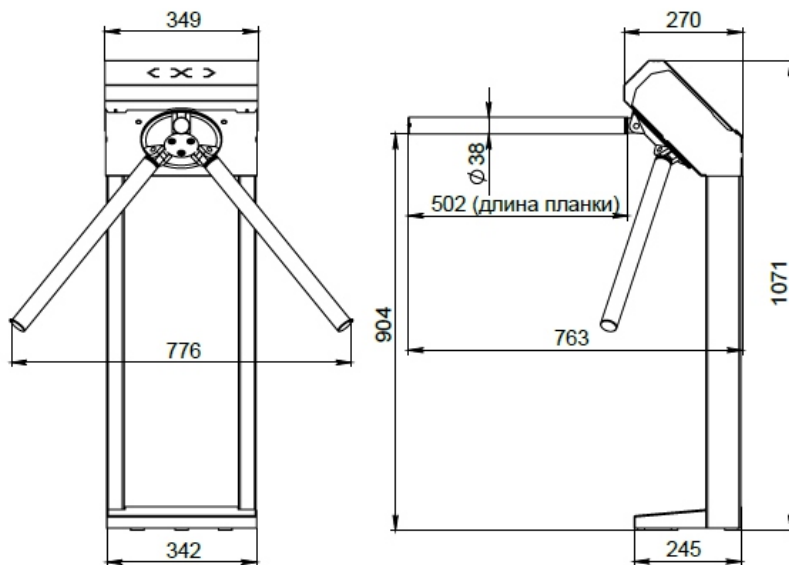


Рисунок 1.1 – Габаритные размеры турникета 3V Model A

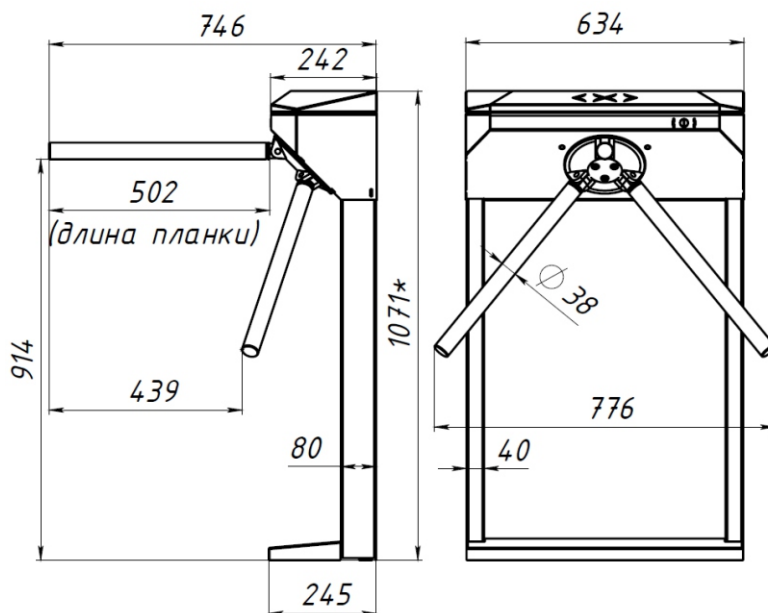


Рисунок 1.2 – Габаритные размеры турникета 3V Model R(a)

1.5 Составные части турникетов

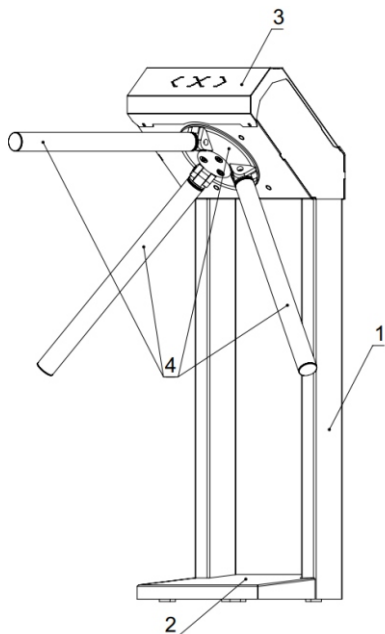


Рисунок 1.3 – Турникет-трипод (напольный) 3V Model A

- 1 - Каркас,
- 2 - Крышка основания,
- 3 - Кожух верхний с табло,
- 4 - Планки преграждающие с турелью.

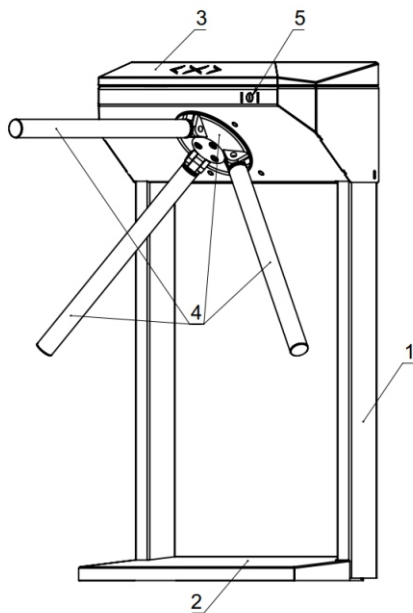





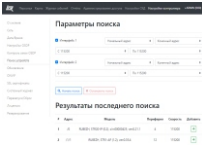

Рисунок 1.4 – Турникет-трипод (напольный) 3V Model R(a)

- 1 - Каркас,
- 2 - Крышка основания,
- 3 - Кожух верхний с табло,
- 4 - Планки преграждающие с турелью,
- 5 - Замок открывания верхней крышки.

2. Комплектация турникетов

| Наименование | 3V Model A | 3V Model R(a) |
|---|------------|---------------|
| Турникет | 1 шт. | 1 шт. |
| Препреждающие планки комплект «Антипаника» | 1 комплект | 1 комплект |
| Ключи открытия корпуса турникета | - | 2 шт. |
| Проводной пульт с кабелем, длина кабеля 6 метров | 1 шт. | 1 шт. |
| Кабель питания, длина кабеля 6 метров | 1 шт. | 1 шт. |
| Паспорт изделия | 1 шт. | 1 шт. |
| Упаковка | 1 шт. | 1 шт. |
| Комплект крепления (комплект из дюбелей и винтов) В КОМПЛЕКТАЦИЮ НЕ ВХОДЯТ, ПРИОБРЕТАЮТСЯ ОТДЕЛЬНО | 1 компл. | 1 компл. |
| Блок питания со встроенным аккумулятором 7 А*ч (12В/2А) ПРИОБРЕТАЕТСЯ ПО ЗАПРОСУ | 1 шт. | 1 шт. |

2.1 Элементы системы web-/OSDP-турникетов

| | | | | |
|--|--|---|---|--|
| <p>1 сетевой контроллер STR20-IP-EnГ (без корпуса) в web-турникетах</p>  | <p>1 модуль доступа STR-1AP (без корпуса) в web-/OSDP-турникетах</p>  | <p>2 считывателя карт STR-RM-B01* (в MF моделях) 2 считывателя карт FLY A EN (в EM моделях)</p>  | <p>Встроенное программное обеспечение</p>  | <p>Возможность подключения до 9 OSDP-турникетов**</p>  |
|--|--|---|---|--|

Все указанные компоненты подключены на производстве, что говорит об их совместимости и качестве сборки. Турникет со встроенным преднастроенным ПО позволяет запустить систему просто и в сжатые сроки. Система обладает полным функционалом СКУД RUBEZH STRAZH. Лицензии на рабочие места и платное ПО не требуются.



Рисунок 2.1 – Состав web-турникета

* При необходимости изменить комплектацию web-турникета просим Вас связаться с менеджером компании RUBEZH (контакты на сайте products.rubezh.ru), возможно изменение комплектации по запросу.

** Зависит от выбранной модели OSDP-турникета, если к однопроходному web-турникету подключить однопроходные OSDP-турникеты, то всего можно подключить до 9 OSDP-турникетов.

2.2 Комплектация системы web-/OSDP-турникетов

Модификации турникетов 3V RUBEZH STRAZH:

| Модификация | Комплектация системы | Дополнительные подключения, необходимые для работы модификации |
|---------------|--|--|
| Web-турникет | <ul style="list-style-type: none"> - Сетевой контроллер STR20-IP-Ent - Модуль внешних подключений STR-1AP - Плата управления турникетом 3V - Считыватели карт доступа - Пульт управления турникетом | <ul style="list-style-type: none"> - Подключение по Ethernet - Подключение к питающей сети 12 В |
| OSDP-турникет | <ul style="list-style-type: none"> - Модуль внешних подключений STR-1AP - Плата управления турникетом 3V - Считыватели карт доступа - Пульт управления турникетом | <ul style="list-style-type: none"> - Подключение турникета к сетевому контроллеру STR20-IP-Ent через последовательный интерфейс RS-485 по протоколу связи OSDP - Подключение к питающей сети 12В |

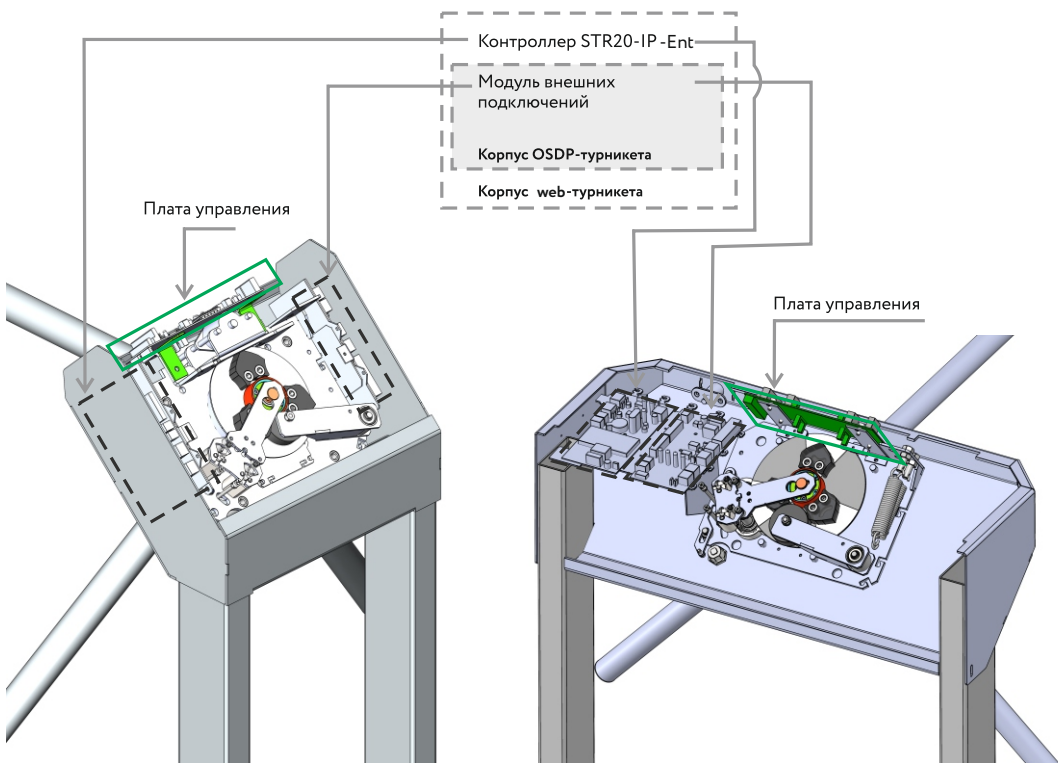


Рисунок 2.2 – Расположение элементов системы в корпусе турникета 3V

2.3 Структура web-турникета

Web-турникет 3V RUBEZH STRAZH – это готовое решение для запуска СКУД, не требующее дополнительного оборудования или ПО, позволяющее быстро спроектировать и организовать контроль доступа посетителей на проходных/КПП.

В корпус уже установлены контроллер STR20-IP-Ent и модуль доступа STR-1AP СКУД RUBEZH STRAZH, а также два считывателя STR-RM-B01 формата MIFARE.

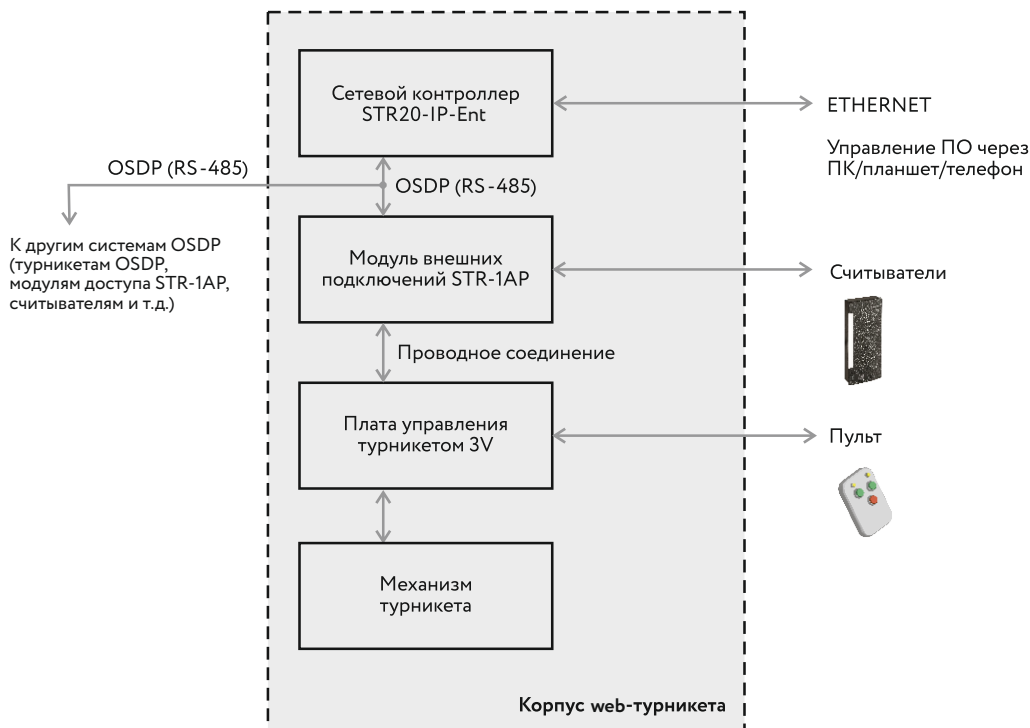


Рисунок 2.3 – Структура web-турникета

2.4 Структура OSDP-турникета

OSDP-модификация web-турникета 3V RUBEZH STRAZH в которой отсутствует контроллер, но есть модуль доступа и считыватели. Используется для организации web-проходной или масштабирования существующей системы СКУД RUBEZH STRAZH.

Web-проходная – это решение из нескольких турникетов, когда один из них оснащён встроенным контроллером (web-модификация) и является ведущим, а остальные только модулями доступа (OSDP-модификация) и являются ведомыми.

Управление

Настройка и управление системой турникета осуществляется через web-интерфейс с любого устройства (планшета / ноутбука / смартфона), где есть web-браузер в любой операционной системе (Windows, Linux, Mac OS, iOS, Android и т.д.). Также управление может осуществляться с помощью пульта, который входит в комплект поставки.

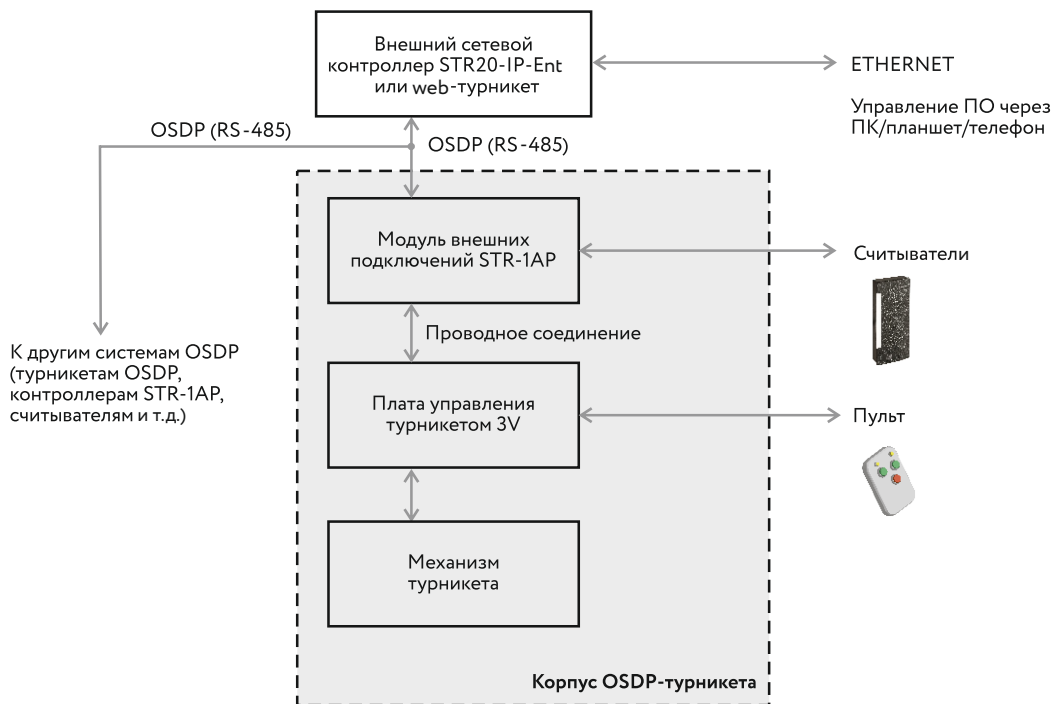


Рисунок 2.4 – Структура OSDP-турникета

3. Эксплуатация турникетов

В таблице описаны обозначения индикации на табло турникета и режимы работы пульта управления.



Рисунок 3.1 – Пульт управления турникетом

Зелёные кнопки – для открытия турникета.
Красная кнопка – для закрытия турникета, дополнительных режимов.
Светодиоды - индикация состояния турникета – открыт или закрыт.

| Режимы работы | Действия | Индикация на пульте | Индикация на турникете |
|---|---|--|---|
| Запрет прохода в любую сторону (закрыто) | Красная кнопка «Стоп» | Горит красный светодиод | Горит красный индикатор «X» |
| Однократный проход в заданном направлении | Зелёная кнопка в выбранном направлении | Горит один зелёный светодиод | Горит зелёный индикатор «<» или «>» |
| Свободный проход в заданном направлении | Зелёная + красная кнопка | Горит один зелёный светодиод | Горит зелёный индикатор «<» или «>» |
| Свободный проход в обоих направлениях | Одновременное нажатие всех кнопок | Горят два зелёных светодиода | Горит зелёный индикатор «<» или «>» |
| Аварийная разблокировка турникета | Удерживание красной кнопки более пяти секунд | Светодиоды горят красным цветом, раз в 5 секунд мигают зеленым | Горит красный индикатор «X», раз в 5 секунд мигают зелёные индикаторы «<» и «>» |
| | Подача сигнала пожарной тревоги на плату управления | | |

Каждый проход сопровождается кратковременным сигналом зуммера в пульте управления.
В режиме **однократного прохода** турникет блокируется после прохода, либо по истечении отведенного на проход времени.
Для отмены команды на разблокировку необходимо нажать на **красную кнопку** пульта.

Аварийная разблокировка турникета

Для входа турникета в режим «аварийная разблокировка» необходимо нажать и удерживать (более 5 секунд) красную кнопку пульта, при этом планка на турникете падает. Для выхода из режима – кратковременно нажать красную кнопку пульта. В режиме «аварийная разблокировка» турникет автоматически входит при срабатывании подключённой пожарной сигнализации (при условии, что джампер J4 снят). В режиме аварийной разблокировки и при срабатывании пожарной сигнализации, **поднять планку в нормальное положение невозможно**, пока турникет не будет выведен из режима аварийной разблокировки.

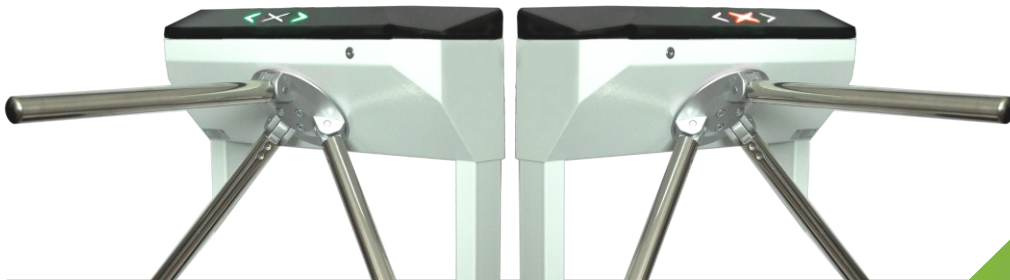


Рисунок 3.2 – Пример индикации на табло турникета 3V Model R(a)

3.1 Использование преграждающих планок «Антипаника»

Система автоматического опускания планок «Антипаника» предназначена для мгновенного обеспечения свободного прохода через турникет в случаях возможного большого потока людей.

Система «Антипаника» срабатывает:

1. С пульта, нажатием красной кнопки «СТОП» на 5 секунд.
2. При срабатывании устройства оповещения тревоги.
3. При отключении питания турникета.

Для подъёма планки нужно предварительно устранить причину, по которой она сработала:

1. С пульта – кратковременно нажать на красную кнопку «Стоп».
2. При срабатывании устройства оповещения тревоги – дождаться снятия сигнала тревоги.
3. При отключении питания – запитать турникет.

Устройство «Антипаника» состоит из электромагнита (1), на котором установлена опорная пластина (2) и спускового механизма (3), к которому крепится планка (4) - см. рисунок 3.3.

При нормальной работе турникета магнит запитан, опорная пластина поднята, спусковой механизм взведен. При срабатывании системы «Антипаника» питание с магнита пропадает, опорная пластина нажимает на спусковой механизм, и планка падает. Для подъёма планки после того, как причина срабатывания системы «Антипаника» устранена, необходимо взвести механизм, опустив планку в крайнее нижнее положение, после чего планку нужно поднять до упора.

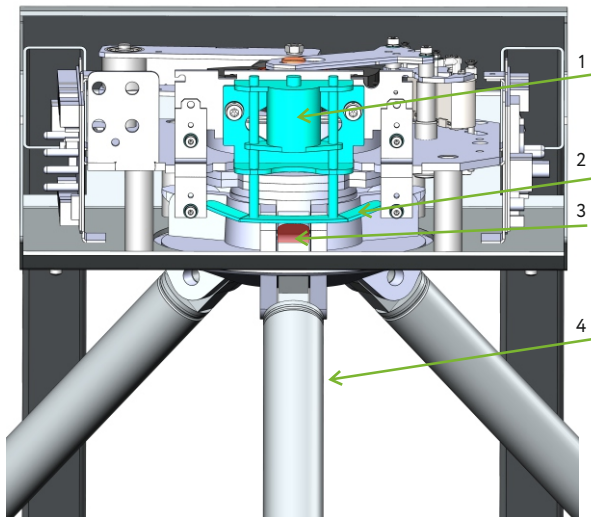


Рисунок 3.3 – Составные части системы «Антипаника»

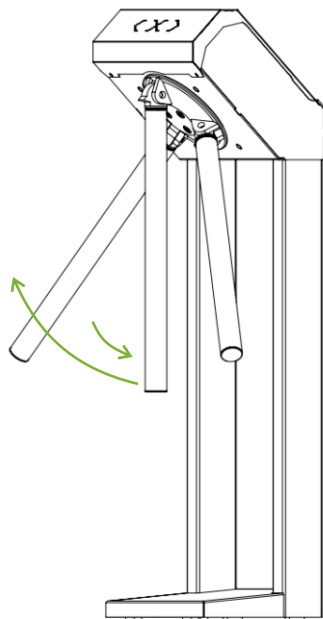


Рисунок 3.4 – Поднятие преграждающих планок «Антипаника» на примере 3V Model A

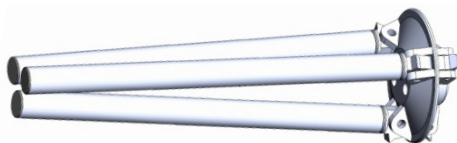


Рисунок 3.5 – Преграждающие планки «Антипаника» с турелью

4. Описание платы управления турникета

В таблице расписаны назначения входов/выходов, расположенных на плате управления турникета:

| ПИТАНИЕ | | | |
|---|--|---|--|
| XT1 | -12 | Питание -12В | Питание турникета |
| | +12 | Питание +12В | |
| XT2 | +S | Подключение электромагнита в турникетах с автоматической планкой. | |
| | -S | Подключение сирены (опционально) в турникетах с механическими планками | |
| СКУД | | | |
| XT3 | OUT A | Выход кнопки пульта для подключения к внешней СКД. | |
| | OUT B | Если джамперы STOP, IN_B, IN_A в нижней позиции, то кнопки пульта подключены к процессору платы управления, если в верхней, то выведены на эти клеммы для | |
| OUT STOP | подключения к внешнему контроллеру СКУД. При нажатии на кнопку контакт OUT соединяется с GND | | |
| GND | ПУЛЬТ СПЕРЕДИ | | ПУЛЬТ СЗАДИ |
| GND | коричневый | | коричневый |
| KEY A | желтый | | белый |
| KEY B | белый | | желтый |
| KEY STOP | зеленый | | зеленый |
| LED A | серый | | розовый |
| LED B | розовый | | серый |
| SND | синий | | синий |
| +5V PULT | красный | | красный |
| СКУД ВЫХОДЫ подтверждения (ограничение нагрузки 100 мА) | | | |
| COM A | Подтверждение прохода, направление A | | Сухие контакты реле. |
| PASS A | Подтверждение прохода, направление A | | Если установлены джамперы PASS A, PASS B, контакты COM A, COM B соединяются с GND. |
| COM B | Подтверждение прохода, направление B | | |
| PASS B | Подтверждение прохода, направление B | | |
| СКУД ВХОДЫ | | | |
| GND | Общий | | Используются для подключения СКУД. Активация путем соединения с GND. |
| IN A | Вход открывания в направлении A | | |
| IN B | Вход открывания в направлении B | | |
| IN STOP | Вход блокировки | | |
| ДОПОЛНИТЕЛЬНЫЕ КЛЕММЫ | | | |
| ALARM | Вход открытия в экстренных ситуациях (сигнал «Пожар») | | Активация путем отсоединения от контакта GND (при снятом джампере J4). |
| GND | Общий | | |
| ПРИВОДЫ БЛОКИРОВКИ | | | |
| XT5 | M1 + | Управление микродвигателем M1 | |
| | M1 - | | |
| XT4 | M2 + | Управление микродвигателем M2 | |
| | M2 - | | |
| ДАТЧИКИ | | | |
| XS3 | SENSOR | Подключение датчиков подтверждения прохода | |

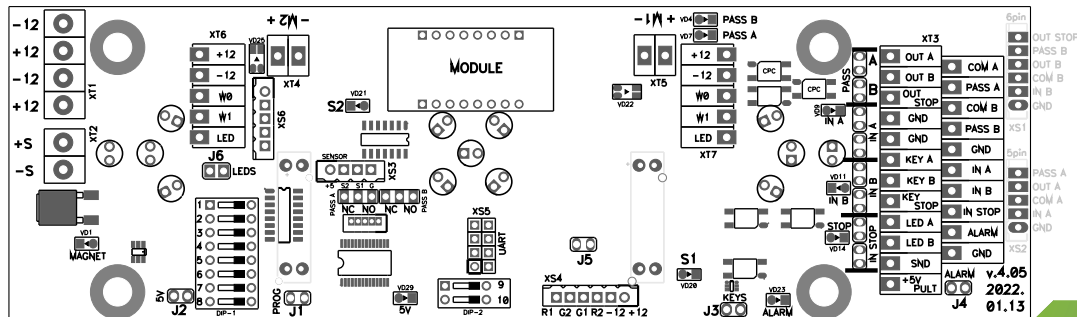


Рисунок 4.1 – Внешний вид платы управления (сторона деталей) турникета 3V

4.1 Назначение светодиодов платы управления

| # | Обозначение | Назначение | Функционирование |
|-------|-------------|--|---|
| VD29 | 5V | Питание 5В платы управления | Горит при поданном на плату управления напряжении. Не горит, если снят джампер J2 (5V) |
| VD1 | MAGNET | Управление сиреной | В турникетах с механ. планками: горит при срабатывании сирены (включении режима экстренной разблокировки). |
| VD20 | S1 | Состояние фотодатчика S1 | Горит в исходном состоянии. |
| VD21 | S2 | Состояние фотодатчика S2 | Не горит, если фотодатчик прерван. |
| VD22 | M1 | Состояние микродвигателя M1 | Кратковременно загорается зелёным при открывании турникета. |
| VD25 | M2 | Состояние микродвигателя M2 | Кратковременно загорается красным при закрывании турникета. |
| VD9 | IN A | Вход А пульта / СКУД | В исходном состоянии не горят. Горят при нажатии на кнопку пульта управления либо при срабатывании СКУД. |
| VD11 | IN B | Вход В пульта / СКУД | |
| VD14 | STOP | Вход STOP пульта / СКУД | Светодиод горит – контакты реле замкнуты, не горит – разомкнуты. |
| VD7 | PASS A | Состояние реле А подтверждения прохода | |
| VD4 | PASS B | Состояние реле В подтверждения прохода | |
| VD 23 | ALARM | Состояние датчика экстренной разблокировки | В исходном состоянии (контакт ALARM замкнут на GND) горит. При разрыве этой цепи гаснет и срабатывает экстренная разблокировка турникета. |

4.2 Назначение DIP-переключателей

| Переключатель | Контакт | Состояние | Назначение |
|---------------|---------|--|---|
| DIP-1 | 1 | OFF | Адрес устройства при работе с платой по UART |
| | 2 | OFF | |
| | 3 | OFF | |
| | 4 | OFF | Режим блокировки по удерживанию STOP разрешен |
| | | ON | Режим блокировки по удерживанию STOP запрещен. Режим автоматической «Антипаники»: при удержании STOP более 5 сек – планка падает |
| | 5 | OFF | Разрешено включение свободного прохода по одновременному нажатию красной и зеленой кнопкой пульта, либо одновременному замыканию пары входов IN A и IN STOP, IN B и IN STOP с контактом GND в ИМПУЛЬСНОМ режиме либо в ПОТЕНЦИАЛЬНОМ режиме с установленным джампером J3 (KEYS) |
| | | ON | Запрещено включение свободного прохода. Для ПОТЕНЦИАЛЬНОГО режима разрешена обработка кнопки STOP. При открытом турникете при кратковременном нажатии на красную кнопку турникет закрывается до следующего разрешающего сигнала. (Режим потенциальный LITE) |
| | 6 | OFF | После восстановления перемычки пожарной сигнализации турникет оставить открытым. |
| ON | | После восстановления перемычки пожарной сигнализации турникет закрыть. Если в момент работы режима ПОЖАР будет подан сигнал разблокировки, то после восстановления перемычки пожарной сигнализации, в указанном направлении турникет не закроется. | |
| 7 | OFF | Обычная выдача сигнала подтверждения прохода (в конце проворота планок) | |
| | ON | Ускоренная выдача сигнала подтверждения прохода (в середине проворота планок) | |
| 8 | OFF | Импульсный режим | |
| | ON | Потенциальный режим | |
| DIP-2 | 9 | OFF | В импульсном режиме турникет после прохода закрывается |
| | | ON | В импульсном режиме турникет после прохода остается открытым |
| | 10 | OFF | Запрещена многократная выдача подтверждения прохода |
| | | ON | Включена многократная выдача подтверждения прохода, при незавершённом цикле проворота планок в процессе одного прохода (используется для учета попыток прохода нескольких человек по одной карте) |

* серым выделен режим для подключения к системе 3V RUBEZH STRAZH.

ВНИМАНИЕ!!!

Для активации настроек DIP-переключателей необходимо сбросить питание турникета, либо снять джампер J2 (5V) на 5 секунд. После активации настроек пульт кратковременно пикнет. При сбросе питания посредством J2 (5V) турникет должен быть в режиме ЗАКРЫТО, во избежание запитывания платы управления паразитными токами через пульт.

4.3 Назначение джамперов платы управления

| ДЖАМПЕР | ИСХОДНОЕ | СКУД | НАЗНАЧЕНИЕ |
|----------------------|-----------------------------------|--------------------|--|
| J1 (PROG) | установлен | установлен | нормальный режим работы |
| | | снят | режим программирования времени открывания |
| J2 (5V) | установлен | установлен | питание 5V подано на плату управления |
| | | снят | сброс питания 5V для изменения настроек платы управления DIP-переключателями (не работает в режиме свободного прохода) |
| J3 (KEYS) | снят | установлен | в потенциальном режиме плата управления обрабатывает пульт как в импульсном, позволяет одновременно использовать пульт с контроллерами, не имеющими входа подключения пульта |
| | | снят | функция отключена |
| J4 (ALARM) | установлен | установлен | замыкание клеммы ALARM на GND |
| | | снят | разрешено подключение сигнала внешней экстренной разблокировки на клеммы ALARM и GND (нормально замкнутый вход) |
| J5 | в зависимости от модели турникета | установлен | плата управляет встроенной индикацией (одноэлектродные турникеты Model V, L, R) |
| | | снят | плата управляет внешней индикацией XS4 (полноростовой Model X, тумбовый Model T) |
| J6 | в зависимости от модели турникета | установлен | внутренняя индикация подключена |
| | | снят | внутренняя индикация отключена (полноростовой Model X, тумбовый Model T) |
| PASS A, PASS B NC/NO | положение NC | положение NC | контакты подтверждения прохода нормально замкнуты (светодиоды PASS светятся) |
| | | положение NO | контакты подтверждения прохода нормально разомкнуты (светодиоды PASS не светятся) |
| IN STOP нижний | установлен | установлен снят | режимы работы показаны на рисунке 4.3 |
| IN STOP верхний | снят | установлен снят | |
| IN A, IN B нижний | установлен | установлен снят | |
| | | установлен снят | |
| IN A, IN B верхний | снят | установлен снят | |
| | | установлен снят | |
| PASS A | снят | установлен снят | |
| PASS B | снят | установлен снят | |



Рисунок 4.2 – Джамперы (перемычки)

4.4 Использование джамперов пульта

На рисунке 4.3 изображено направление сигнала с пульта в зависимости от установленных джамперов. При необходимости могут быть установлены оба джампера для каждой кнопки, например, при необходимости управления блокировкой. Кнопка пульта управления при нажатии замыкает свой контакт на контакт GND. Для удобства монтажа (общий проводник подтверждения прохода) могут объединяться клеммы COM A и COM B установкой джампера PASS в среднее положение. При необходимости клеммы COM A и COM B могут быть подключены на контакт GND путем установки обоих джамперов PASS (в этой ситуации не требуется отдельная перемычка на эти клеммы в системах, где подтверждение прохода идет относительно GND).

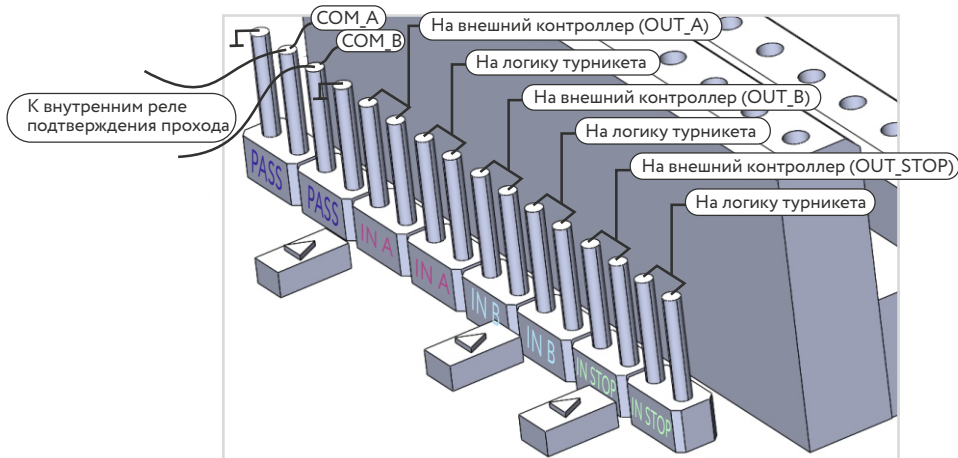


Рисунок 4.3 – Логическая схема использования джамперов пульта

4.5 Режимы работы платы управления

| РЕЖИМ РАБОТЫ | ОТКРЫВАНИЕ | СВОБОДНЫЙ ПРОХОД | ЗАКРЫВАНИЕ |
|--|---|---|---|
| - импульсный, время открывания задается платой турникета | - входы IN A, IN B соединить с контактом GND на время 100-500 мс | - пару входов IN A и IN STOP, или IN B и IN STOP одновременно соединить с контактом GND на время 100-500 мс | - после прохода - по таймеру - вход IN STOP соединить с контактом GND на время 100-500 мс |
| - импульсный, таймер отключен, закрытие после прохода включено | - входы IN A, IN B соединить с контактом GND на время 100-500 мс | - пару входов IN A и IN STOP, или IN B и IN STOP одновременно соединить с контактом GND на время 100-500 мс | - после прохода - вход IN STOP соединить с контактом GND на время 100-500 мс |
| - потенциальный | - входы IN A, IN B соединить с контактом GND на время открывания | - входы IN A, IN B соединить с контактом GND на время свободного доступа | - IN A, IN B отсоединить от GND - IN STOP соединить с GND на необходимое время блокировки |
| - потенциальный LITE, кнопка СТОП обрабатывается платой управления турникета (джампер IN STOP нижний установлен) | - IN A, IN B соединить с GND на время открывания, после подачи сигнала на STOP турникет заново открывается после повторной подачи на IN A, IN B | - входы IN A, IN B соединить с контактом GND на время свободного доступа, после подачи сигнала на STOP заново открывается только после повторной подачи на IN A, IN B | - IN A, IN B отсоединить от GND - IN STOP соединить с GND |

* серым выделен режим для подключения к системе 3V RUBEZH STRAZH.

Общие замечания:

- Контакты GND соединены с -12V.
- COM A и COM B не соединены с GND.
- Пульт подключается только к плате управления турникетом, при необходимости подключения к СКУД – использовать выходы платы управления OUT_A, OUT_B, OUT_STOP, предварительно установив верхние джамперы IN_STOP, IN_A, IN_B.

5. Краткое описание системы RUBEZH STRAZH в турникете 3V

СКУД RUBEZH STRAZH состоит из сетевых контроллеров, объединённых в кластер. К каждому контроллеру подключены наборы модулей доступа, обслуживающих точки прохода. Контроллеры управляют поведением точек прохода, получая и посылая информацию устройствам, подключаемым к модулям доступа. Таким образом, ключевыми компонентами системы являются контроллеры и модули доступа (плата внешних подключений), к которым подключается система управления турникета или другой системы СКУД.

5.1 Плата сетевого контроллера

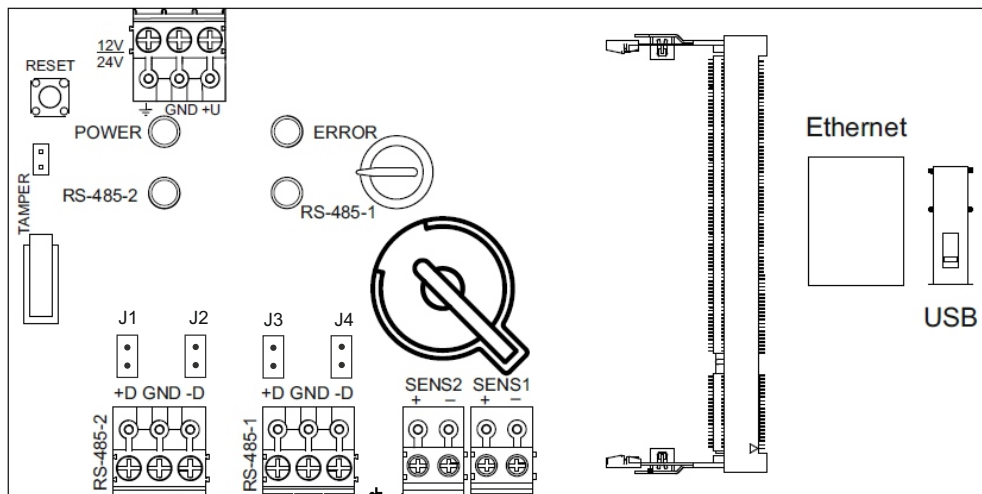


Рисунок 5.1 - Плата сетевого контроллера STR20-IP-Ent

Назначение входов/выходов платы сетевого контроллера:

| Обозначения входа | Функция входа/выхода | Назначение |
|----------------------|-----------------------------|---|
| ПИТАНИЕ | | |
| U+ | Питание 12В | Питание платы сетевого контроллера, подаётся от платы управления турникетом |
| GND | Общий | |
| | Заземление экрана кабеля | |
| RS-485-1 | | |
| +D | Подключение OSDP | Подключение к другим устройствам по протоколу связи OSDP |
| GND | | |
| -D | | |
| RS-485-2 | | |
| +D | Подключение OSDP | Подключение к другим устройствам по протоколу связи OSDP |
| GND | | |
| -D | | |
| SENS1 / SENS2 | | |
| + | Входы пожарной сигнализации | Аварийная разблокировка |
| - | | |
| ПОРТ ETHERNET | | |
| разъем RJ 45 | Ethernet | Подключение к сети Ethernet |
| USB | | |
| USB MICRO | Прошивка контроллера | Не используется |
| USB TYPE-A | | |

5.2 Плата модуля внешних подключений

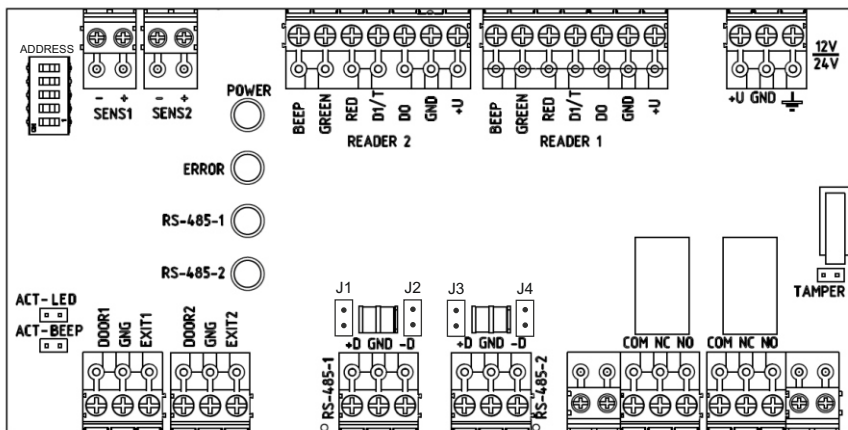


Рисунок 5.2 - Плата модуля внешних подключений STR-1AP

Назначение входов/выходов платы внешних подключений.

| Обозначения клеммы на плате | Функция входа/выхода | Назначение |
|---|------------------------------------|--|
| ПИТАНИЕ | | |
| U+ | Питание 12В | Питание платы сетевого контроллера подается от платы управления турникетом |
| GND | | |
| | Заземление экрана питающего кабеля | |
| RS-485-1 | | |
| +D | Подключение OSDP | Подключение к другим устройствам OSDP |
| GND | | |
| -D | | |
| RS-485-2 | | |
| +D | Подключение OSDP | Подключение к другим устройствам OSDP |
| GND | | |
| -D | | |
| SENS1 / SENS2 | | |
| + | Входы | Сигнал подтверждения прохода с платы управления турникета 3V |
| - | | |
| ПОДКЛЮЧЕНИЕ ТУРНИКЕТОВ | | |
| DOOR1 | Дверной контакт | Кнопка СТОП |
| GND | Общий | |
| EXIT1 | Открывание замка | Кнопка А |
| DOOR2 | Дверной контакт | Не используется |
| GND | Общий | |
| EXIT2 | Открывание замка | Кнопка В |
| READER 1 / READER 2 | | |
| BEEP | Зуммер | Подключение считывателя 1 |
| GREEN | Зелёный светодиод | |
| RED | Красный светодиод | / |
| D1/T | Wiegand 1 / Touch Memory | |
| D0 | Wiegand 0 | Подключение считывателя 2 |
| GND | Питание - | |
| +U | Питание + | |
| РЕЛЕЙНЫЕ ВЫХОДЫ ТИПА «СУХОЙ КОНТАКТ» | | |
| COM | Общий | Общий (GND) |
| NC | Нормально замкнутый | Не используется |
| NO | Нормально разомкнутый | Открытие турникета |

6. Схема подключения 3V в RUBEZH STRAZH

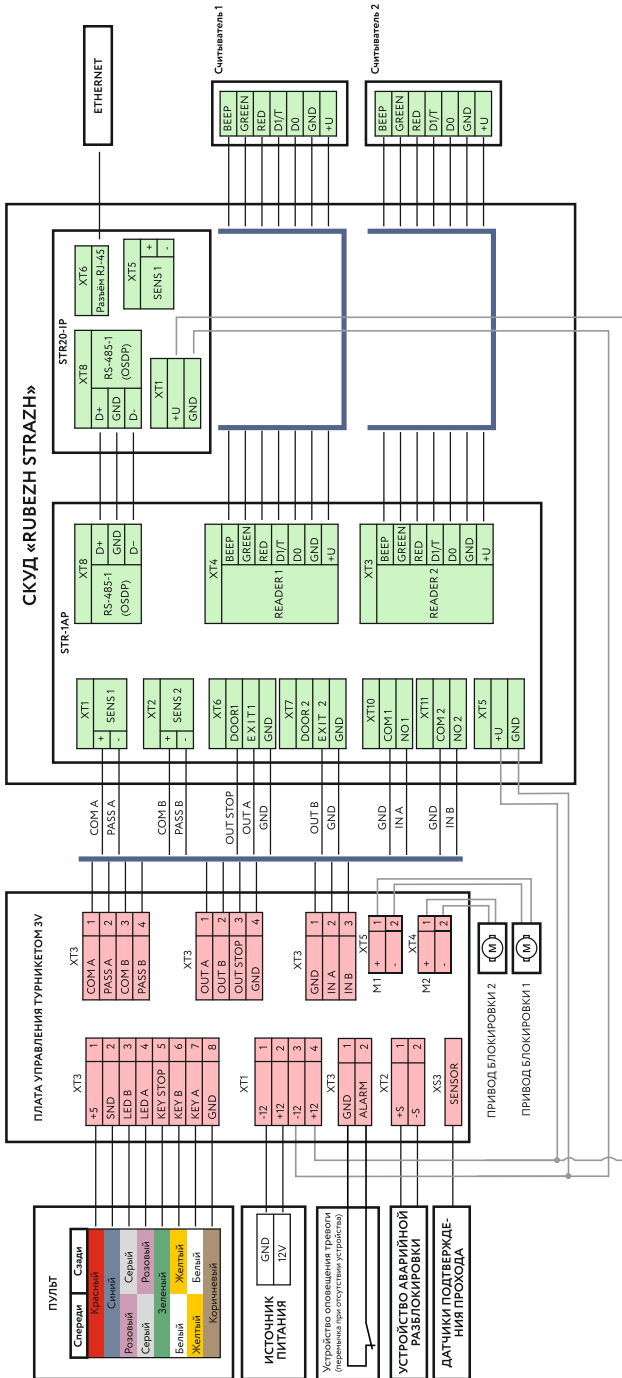


Рисунок 6.1 - Схема подключения турникета 3V с автоматическими планками к СКУД RUBEZH STRAZH

6.1 Подключение платы управления

Подключение платы управления 3V к плате внешних подключений системы СКУД RUBEZH STRAZH:

| Входные контакты на плате управления 3V | | Цвет провода | Назначение | Клеммы на плате внешних подключений |
|---|------------------------------|--------------|--------------------------------------|-------------------------------------|
| Клеммы | Разъёмы быстрое подключение* | | | |
| -12V | | | источник питания турникета | |
| +12V | | | | |
| -12V | | коричневый | питание СКУД от турникета | GND |
| +12V | | синий | | U+ |
| OUT STOP | 6pin.OUT_STOP | розовый | кнопка к СКУД | DOOR 1 |
| PASS B | 6pin.PASS_B | зелёный | подтверждение прохода, направление В | SENS 2- |
| OUT B | 6pin.OUT_B | красный | кнопка к СКУД | EXIT 2 |
| COM B | 6pin.COM_B | коричневый | общий, подтверждения прохода В | SENS 2+ |
| IN B | 6pin.IN_B | жёлтый | вход открывания, направление В | NO 2 |
| GND | 6pin.GND | белый | общий входа открывания | COM 2 |
| PASS A | 5pin.PASS_A | белый | подтверждение прохода, направление А | SENS 1- |
| OUT A | 5pin.OUT_A | синий | кнопка к СКУД | EXIT 1 |
| COM A | 5pin.COM_A | жёлтый | общий, подтверждения прохода А | SENS 1+ |
| IN A | 5pin.IN_A | коричневый | вход открывания, направление А | NO 1 |
| GND | 5pin.GND | зелёный | общий | COM 1/GND |

* Разъёмы «быстрое подключение» находятся на обратной стороне платы управления турникетом и подключаются на заводе в web-/OSDP-турникетах.

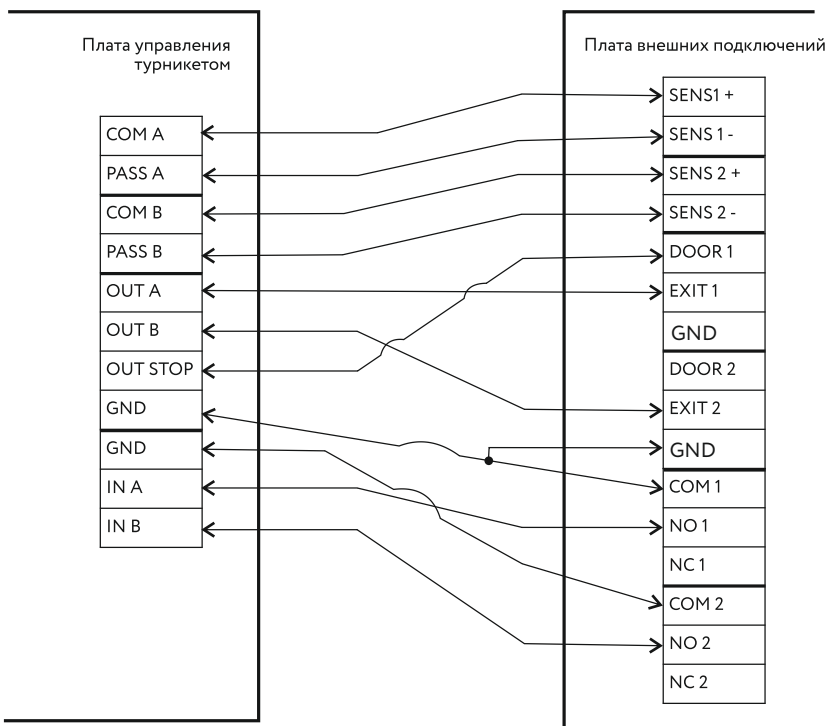


Рисунок 6.2 - Схема подключения платы управления к плате внешних подключений (модулю доступа)

6.2 Подключение считывателей

В зависимости от комплектации web-/OSDP-турникета 3V RUBEZH STRAZH могут входить считыватели, поддерживающие интерфейс связи Wiegand 26 и Wiegand 34. Вариантами считывателей, которые входят в комплектацию web-/OSDP-турникетов компании «ТривиТех», являются модели считывателей STR-RM-B01 и FLY A3 EH.

Подключение считывателя STR-RM-B01 к плате внешних подключений СКУД RUBEZH STRAZH:

| Контакт считывателя STR-RM-B01 | Цвет провода | Назначение | Контакты на плате управления внешних подключений | |
|-----------------------------------|--------------|--------------|--|-------|
| +12V / +VCD | красный | считыватель | READER1 / READER2 | U+ |
| GND | черный | | | GND |
| DATA 0 / D0 | зелёный | D0 | | |
| DATA 1 / D1 | белый | D1 | | |
| LED | синий | левый/правый | | GREEN |
| BEEP | жёлтый | | | BEEP |
| To Wg34* | серый | | - | |

* Переключение с интерфейса Wiegand 26 на Wiegand 34 подключением провода «То Wg34» на GND.

Подключение считывателя FLY A3 EH к плате внешних подключений СКУД RUBEZH STRAZH:

| Контакт считывателя FLY A3 EH | Цвет провода | Назначение | Контакты на плате управления внешних подключений | |
|----------------------------------|--------------|--------------|--|-------|
| +12V / +VCD | красный | считыватель | READER1 / READER2 | U+ |
| GND | черный | | | GND |
| DATA 0 / D0 | белый | D0 | | |
| DATA 1 / D1 | зелёный | D1 | | |
| GREEN LED | розовый | левый/правый | | GREEN |
| OFF RED LED | коричневый | | | RED |
| BUZ | жёлтый | BEEP | | |
| Резерв | синий | | - | |

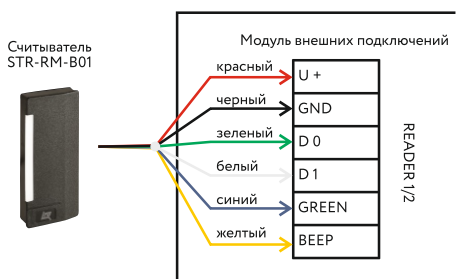


Рисунок 6.3 - Подключение считывателя STR-RM-B01 к плате внешних подключений СКУД RUBEZH STRAZH

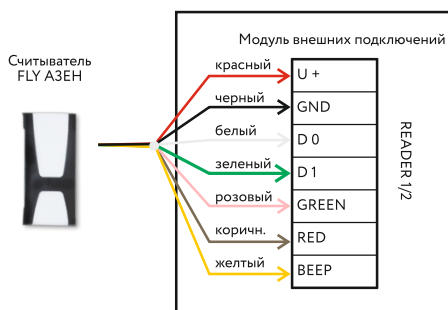


Рисунок 6.4 - Подключение считывателя FLY A3 EH к плате внешних подключений СКУД RUBEZH STRAZH

7. Аппаратная настройка системы 3V RUBEZH STRAZH

7.1 Настройка считывателей

Перед подключением считывателя убедитесь в правильной его настройке. Считыватель должен поддерживать интерфейс подключения Wiegand 26 и настроен на него.

Настройка считывателей на Wiegand 26 для работы в составе СКУД RUBEZH STRAZH:

| Модель считывателя | Необходимые аппаратные настройки на считывателе |
|------------------------|---|
| Считыватели STR-RM-B01 | Провод «To Wg34» (серый) остаётся неподключённым |
| Считыватели FLY АЗ ЕН | DIP-переключатели 1,2,7 на считывателе в положении ON |

7.2 Настройка платы управления 3V

В разделе 4.2 описаны положения DIP переключателей и джамперов на плате управления.

Расположение элементов для настройки можно найти в разделе 4 на рисунке платы.

Настройка платы управления турникета 3V для работы в составе СКУД RUBEZH STRAZH:

| Название управляющего элемента | Требуемое положение | Примечание |
|---------------------------------|---------------------------------|---|
| Переключатель DIP-1 | 1,2,3,5 – OFF; 4,6,7,8 – ON | Режим работы платы управления - потенциальный, время открывания задаётся контроллером СКУД |
| Переключатель DIP-2 | 1,2 – OFF | - |
| Джамперы J1, J2, J4, J5, J6 | Установлены | Выходы твердотельного реле нормально замкнуты, при совершении прохода размыкаются на 300 мс |
| Джампер J3 | Не установлен | - |
| Джамперы PASS A, PASS B (NO/NC) | Установлены в положении NC | Пульт подключен к контроллеру СКУД |
| Джамперы IN A, IN B | Установлены в верхнем положении | - |
| Джамперы PASS A, PASS B (A/B) | Не установлены | Замыкание OUT A, OUT B на GND |
| Джамперы STOP | Установлены в верхнем положении | Кнопка СТОП подключена к плате управления |
| | Установлены в нижнем положении | Кнопка СТОП подключена к СКУД |

7.3 Настройка плат STR20-IP-Ent и STR-1AP

В разделе 4.2 описаны положения DIP переключателей и перемычек в системе RUBEZH STRAZH.

Расположение элементов для настройки можно найти в разделе 5 на рисунках плат.

Настройка платы сетевого контроллера STR20-IP-Ent и модуля внешних подключений STR-1AP:

| Название управляющего элемента | Требуемое положение | Примечание |
|--------------------------------|---------------------|---|
| Джамперы J1, J2 | Не установлены | Включение терминатора RS-485-1 (линия OSDP) |
| Джамперы J3, J4 | Не установлены | Включение терминатора RS-485-2 (линия OSDP) |
| Джамперы USB BOOT | Не установлены | Используется для прошивки по USB |
| Джамперы TAMPER | Установлены | Контакт внешнего датчика открытия корпуса |
| Джамперы ACT-LED | Не установлены | Инверсия выходов Green/Red |
| Джамперы ACT-BEEP | Не установлены | Инверсия выхода BEEP |

Если к web-турникету подключается несколько OSDP-турникетов, то каждый должен иметь уникальный адрес в рамках одного интерфейса RS-485. Адрес модуля доступа устанавливается с помощью колодки DIP-переключателей.

Адрес по колодке определяется в двоичном виде и равен сумме чисел, соответствующих включенным переключателям 1-5 (от младшего к старшему).

Максимальным значением адреса является 031 (001+002+004+008+016).

При изменении адреса модуля необходимо перезагрузить по питанию.

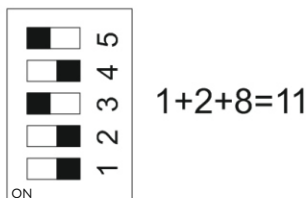
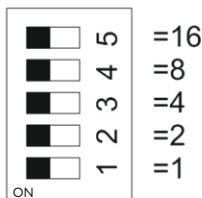


Рисунок 7.1 - Адресация платы модуля доступа

8. Настройка СКУД 3V RUBEZH STRAZH в программном обеспечении (ПО)

В данном разделе описаны только настройки контроллера, которые необходимы для правильного функционирования системы RUBEZH STRAZH с турникетом 3V.

Информацию о предварительной настройке контроллера вы можете найти на сайте products.rubezh.ru в документе «Руководство пользователя» в разделе СКУД RUBEZH STRAZH.



8.1 Порядок настройки 3V RUBEZH STRAZH в ПО

1. ДОБАВЛЕНИЕ СИСТЕМЫ 3V RUBEZH STRAZH В ПО.

Для добавления системы, состоящей из контроллера и платы внешних подключений, необходимо найти устройства (платы) входящие в систему.

Для этого в разделе - «Настройка контроллера/Поиск устройств» нажимаем на кнопку - «Начать поиск».

В результатах ищем нужный нам контроллер и модуль, входящий в систему 3V RUBEZH STRAZH и добавляем его нажатием на зелёный символ «+» (рис. 8.1).

Далее нужно убедиться в том, что добавленные устройства добавлены и функционируют нормально.

В разделе «Настройка СКД/Карта устройств» индикаторы состояния должны быть зелёными (рис. 8.2).

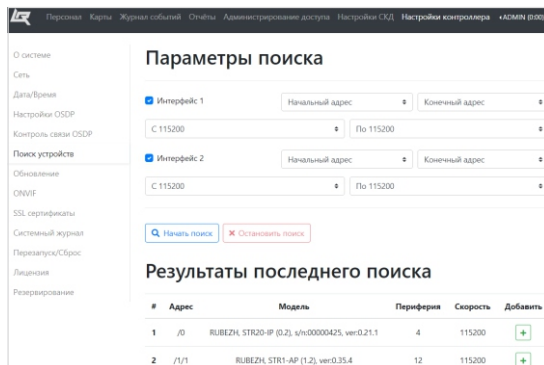


Рисунок 8.1 - Пример поиска новых устройств в ПО

2. НАСТРОЙКА ТОЧКИ ПРОХОДА.

Для добавления точки прохода для системы «Создать новую» (рис. 8.3).

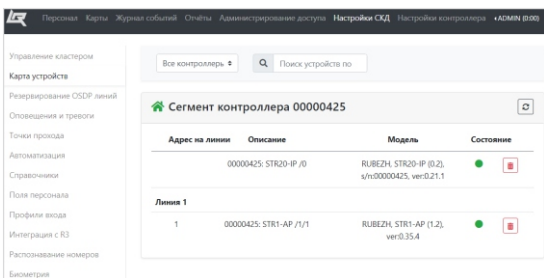


Рисунок 8.2 - Карта устройств

Для настройки новой точки прохода для системы 3V RUBEZH STRAZH необходимо установить параметры указанные в пункте 8.2 и **сохранить**.

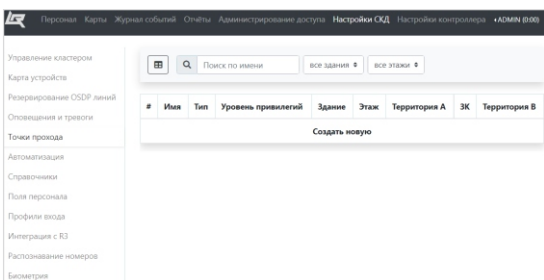


Рисунок 8.3 - Точки прохода

8.2 Устанавливаемые параметры точки прохода для 3V RUBEZH STRAZH

| Название параметра | Выбор параметра | Примечание |
|--|-------------------------------|---|
| Режим работы | Дежурный | Проход разрешается при поднесении карты |
| Тип | Турникет | Управляемое оборудование |
| Имя | Устанавливается пользователем | |
| Уровень привилегий | Устанавливается пользователем | |
| Контроллер | Серийный номер контроллера | Можно найти на плате контроллера |
| Сторона А | | |
| Зона/Этаж/Здание | Устанавливается пользователем | |
| Зональный контроль | Выключен | - |
| Считыватель | READER1 | Название имеет вид адреса: |
| Реле замка | K1 | Серийный номер контроллера: |
| Датчик прохода | SENS1 | название платы/модуля -> параметр |
| Кнопка удаленного открытия | EXIT1 | |
| Метод идентификации | По карте | - |
| Сторона В | | |
| Зона/Этаж/Здание | Устанавливается пользователем | |
| Зональный контроль | Выключен | - |
| Считыватель | READER2 | Название имеет вид адреса: |
| Реле замка | K2 | Серийный номер контроллера: |
| Датчик прохода | SENS2 | название платы/модуля -> параметр |
| Кнопка удаленного открытия | EXIT2 | |
| Метод идентификации | По карте | - |
| Дополнительные параметры | | |
| Время закрытия замка двери после локального открытия | 5 сек | Может быть изменен пользователем |
| Время ожидания перед блокировкой турникета | 0 | Не должен быть изменен пользователем |
| Датчика прохода/проезда/ /положения двери нормально замкнутый | Нет | Не должен быть изменен пользователем |

Сторона А

Зона Этаж Здание

Зональный контроль ->

Считыватель

Реле замка

Датчик прохода

Кнопка удаленного открытия

Метод идентификации

Сторона В

Зона Этаж Здание

Зональный контроль ->

Считыватель

Реле замка

Датчик прохода

Кнопка удаленного открытия

Метод идентификации

Режим работы

Тип

Имя

Уровень привилегий

Контроллер

Дополнительные параметры

Время закрытия замка двери после локального открытия, сек.

Время ожидания перед блокировкой турникета, мс.

Датчика прохода/проезда/положения двери нормально замкнутый

Рисунок 8.4 - Пример настройки точки прохода для web-турникета 3V RUBEZH STRAZH

Рисунок 8.5 - Пример настройки дополнительных параметров точки прохода

8.3 Настройка автоматизации для обработки кнопки STOP

Кнопка «Стоп» в системе 3V RUBEZH STRAZH реализована через автоматизацию в ПО.

Для настройки кнопки «Стоп» переходим в «Настройка СКД / Автоматизация» добавляем автоматизацию, настраиваем ее в соответствии с таблицей и сохраняем.

Устанавливаемые параметры автоматизации для 3V RUBEZH STRAZH:

| Название параметра | Выбор параметра | Примечание |
|-----------------------------|-----------------------------------|--|
| Имя | "Стоп" | |
| Датчик | Серийный номер контроллера | Название имеет вид адреса: Серийный номер контроллера: название платы / модуля -> параметр |
| | DOOR 1 | |
| Контроль линии | Выключен | - |
| Код активации | Устанавливается при необходимости | |
| Сменить режим работы на | Дежурный | Перевод СКД в дежурный режим после срабатывания датчика |
| Возвращать в исходный режим | Нет | - |

Внизу выбираем точку прохода, к которой производится настройка.

Пример настройки автоматизации для турникета 3V RUBEZH STRAZH на рисунке 8.6.

СТОП

Имя СТОП

Датчик 00000425 ⇅
00000425: STR1-AP /1/1 -> DOOR ⇅

Тип датчика Нормально разомкнутый ⇅

Контроль линии Выключен ⇅

Код активации

Сменить режим работы на Дежурный ⇅

Возвращать в исходный режим Нет ⇅

⤴ Точки прохода (1) ⤵

Турникет

Рисунок 8.6 - Пример настройки кнопки «СТОП» через автоматизацию

9. Монтаж турникета

Подготовка к монтажу турникета производится в следующей последовательности:

- Проверка турникета на предмет целостности, отсутствия видимых повреждений и дефектов.
- Проверка комплектности турникета.
- Осмотр фундамента (пола), на который предполагается производить установку турникета.
- Проверка прочности и твёрдости пола. Пол должен быть бетонным (не ниже марки 400, группа прочности В22,5), поверхность должна быть ровной и не иметь дефектов (выбоин, наплывов и т.д.).
- Временный проход должен осуществляться вдали от места монтажа турникета.

9.1 Установка оборудования

Монтаж может осуществляться металлическими анкерами, комплектом из пластиковых дюбелей и винтов-глухарей, на химический крепеж (для монтажа на очень слабые и неподготовленные поверхности). Наиболее надёжным креплением является металлический анкер, но для него требуется бетонная поверхность с маркой бетона не менее М150, без дефектов и пустот, в которых анкер не сможет закрепиться.

Рекомендуется использовать комплект крепления турникетов марки «3V» (комплект из пяти пластиковых дюбелей 12x60 и винтов-глухарей 8x100) - в комплектацию не входят, приобретаются отдельно.

При проведении монтажа турникета необходимо учитывать, что верхняя преграждающая планка должна находиться на расстоянии 5-10 см от формирователя прохода (любая поверхность, ширины не менее 50 см, перпендикулярная верхней преграждающей планке: модуль ограждения, стена и т.п.).

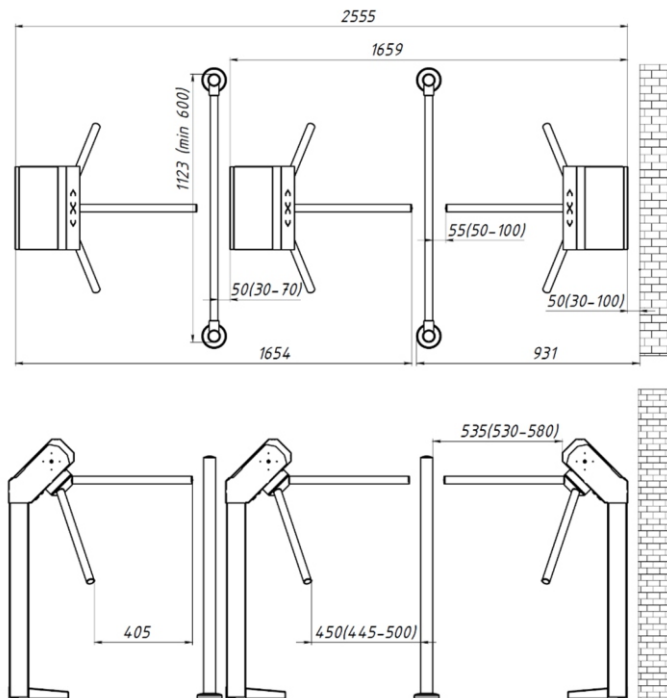


Рисунок 9.1 - Размещение турникетов относительно ограждений

9.2 Варианты размещения турникета

При проведении монтажа турникета необходимо учитывать, что верхняя преграждающая планка должна находиться на расстоянии 5-7 см (не более) от формирователя прохода (любая поверхность, шириной не менее 50 см, перпендикулярная верхней преграждающей планке: модуль ограждения, стена и т.п.).

Если монтаж произведен неправильно, то при совершении прохода турель турникета не будет осуществлять поворот на требуемый угол (более 60 градусов), вследствие чего преграждающие планки вернутся в исходное состояние, и проход не будет учтен.

Рекомендованное расположение турникетов относительно ограждений и других турникетов:

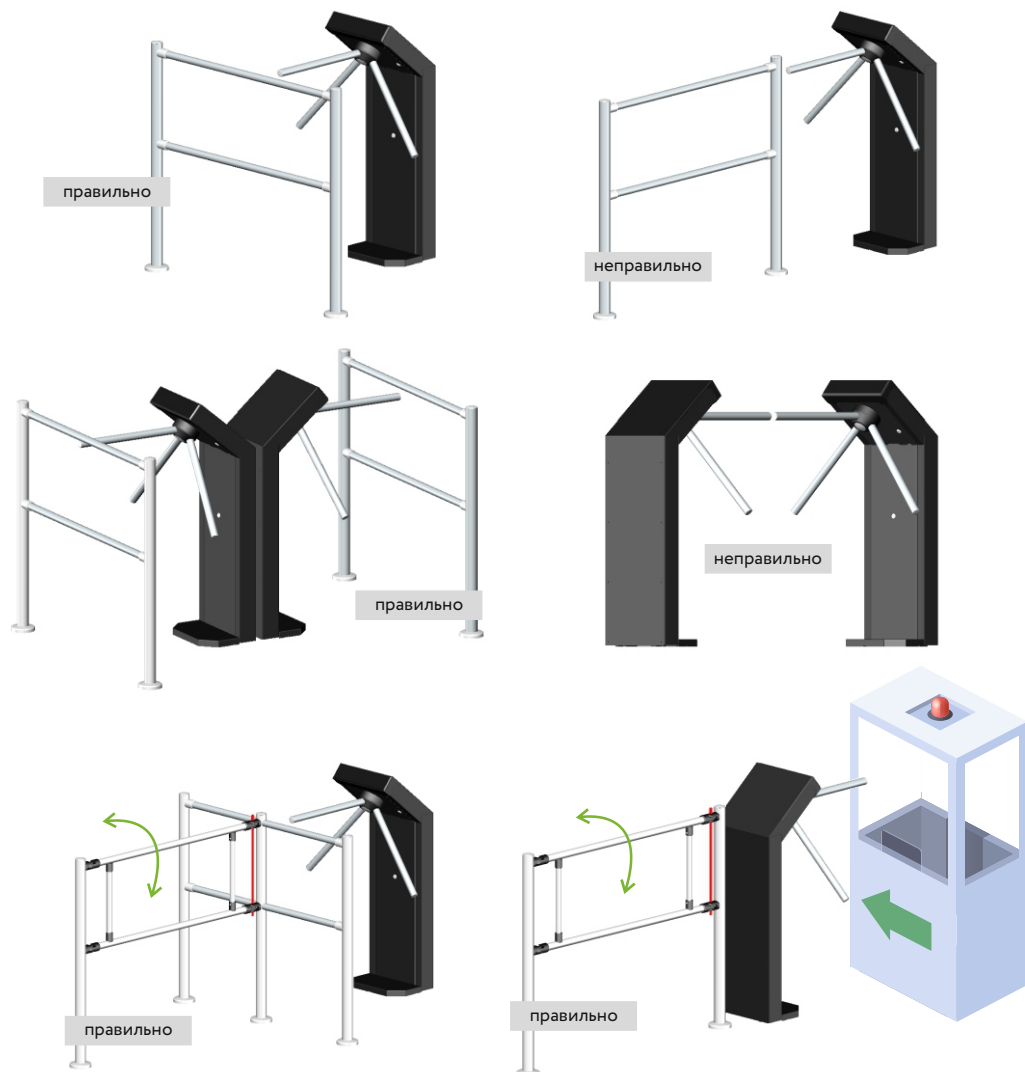


Рисунок 9.2 - Пример правильного и неправильного монтажа турникета

9.3 Монтаж и установка оборудования турникета 3V Model A

Турникет устанавливается на место его монтажа, проводится разметка для сверления отверстий в полу. Сверление производится сверлом диаметром 12 мм. В отверстия устанавливаются дюбели диаметром 12 мм и длиной 60-80мм. Затем производится подготовка штроб (борозд) и отверстий в полу для подвода кабелей.

После зажима шурупов необходимо убедиться в устойчивости турникета, затем смонтировать преграждающие планки.

Для вывода кабелей необходимо выкрутить 2 винта крепления и потянуть на себя кожух.

Перед закреплением турникета следует вывести из турникета кабели управления и питания и убедиться, что ни один кабель не повреждён и не пережимается при установке.

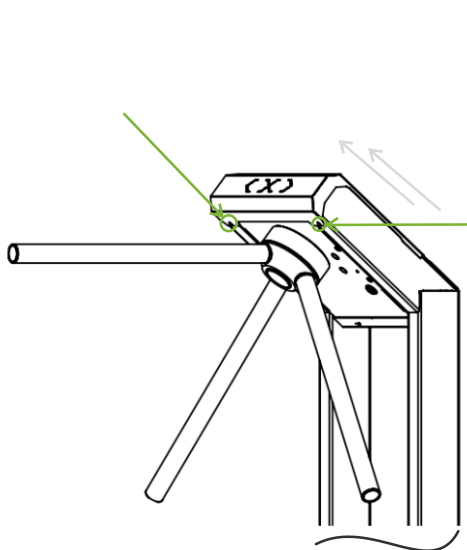


Рисунок 9.3 - Винты крышки кожуха

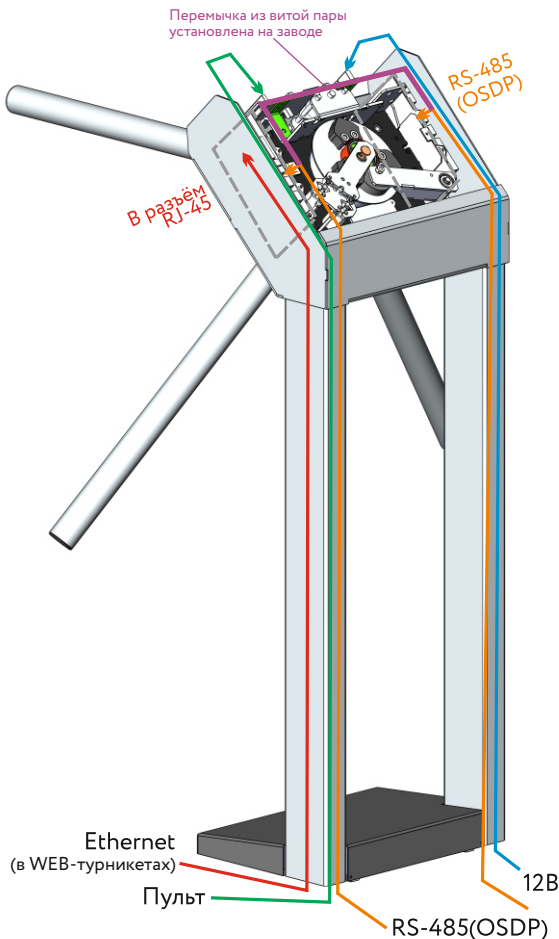


Рисунок 9.4 - Ввод кабелей в турникет

9.4 Монтаж и установка оборудования турникета 3V Model R(a)

Турникет устанавливается на место его монтажа, проводится разметка для сверления отверстий в полу. Сверление производится сверлом диаметром 12 мм. В отверстия устанавливаются дюбели диаметром 12 мм и длиной 60-80мм. Затем производится подготовка штроб (борозд) и отверстий в полу для подвода кабелей.

После зажима шурупов необходимо убедиться в устойчивости турникета, затем смонтировать преграждающие планки.

Для вывода кабелей необходимо открыть замок крышки и потянуть вправо.

Перед закреплением турникета следует вывести из турникета кабели управления и питания и убедиться, что ни один кабель не повреждён и не пережимается при установке.

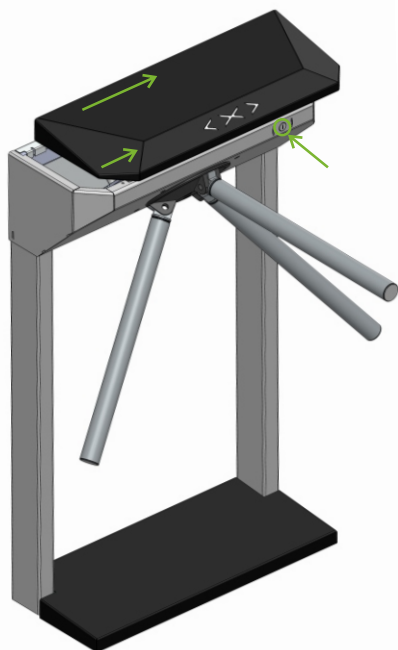


Рисунок 9.5 - Открытие крышки корпуса

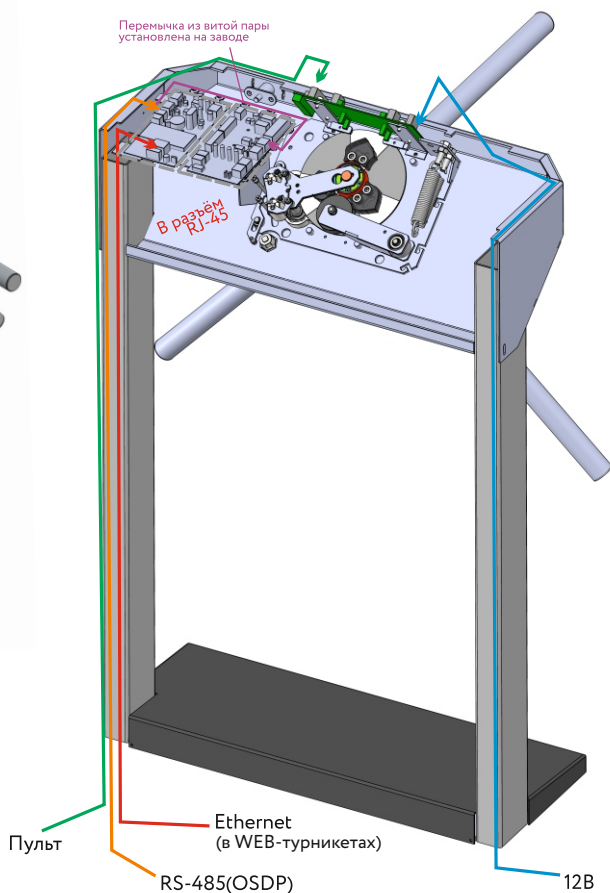


Рисунок 9.6 - Ввод кабелей в турникет

9.5 Зоны под вывод кабелей турникетов 3V Model A и R(a)

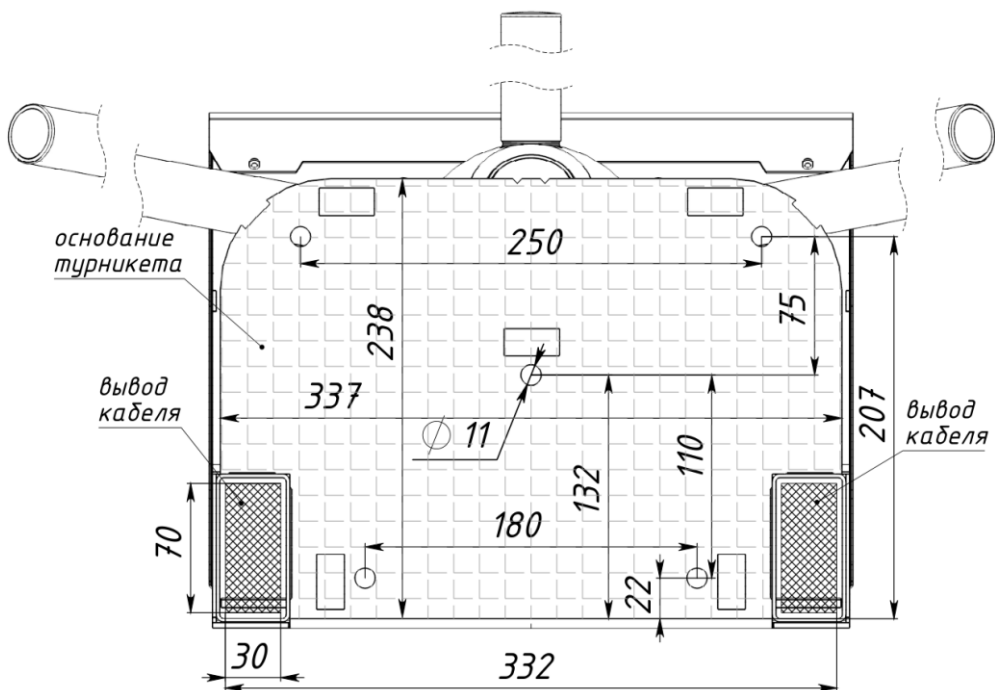


Рисунок 9.7 - Зоны под вывод кабелей (штриховка), размещение крепежных отверстий (вид снизу) турникета 3V Model A

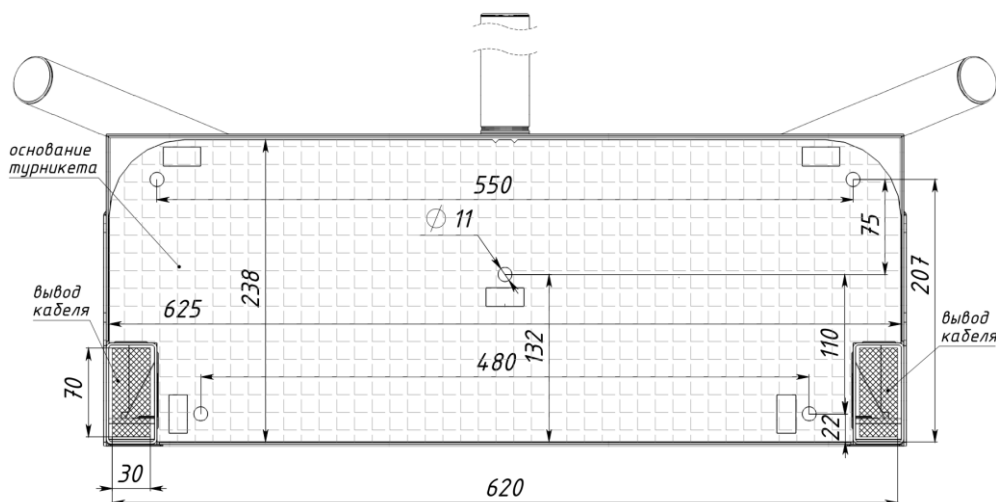


Рисунок 9.8 - Зоны под вывод кабелей (штриховка), размещение крепежных отверстий (вид снизу) турникета 3V Model R(a)

9.6 Условия эксплуатации турникетов

Номинальные значения климатических факторов:

- а) Для эксплуатации турникета в рабочем состоянии:
- помещение с параметрами микроклимата по ГОСТ ИСО 14644-1-2002 (класс 5 ИСО, эксплуатируемое состояние; размеры частиц - 0,5 мкм, 3520 частиц/м³);
 - диапазон температур: от +10 до +35°C;
 - относительная влажность: 80% при температуре +25°C.
- б) При нахождении турникета в нерабочем состоянии (хранение и транспортирование, перерывы в работе):
- диапазон температуры: от -60°C до +60°C;
 - относительная влажность 98%.

Наличие агрессивных газов и паров кислот в помещении недопустимо.

Питание турникета осуществляется от источника постоянного тока напряжением 12В.

Требования к качеству электрической энергии - по ГОСТ 13109-97.

По способу защиты человека от поражения электрическим током турникет относится к классу защиты I по ГОСТ 12.2.007.0-75.

Турникет не предназначен для эксплуатации во взрывоопасных и пожароопасных зонах по «Правилам устройств электроустановок» (ПУЭ).

9.7 Подготовка оборудования к эксплуатации

Установить блок питания и подключить к нему кабель питания турникета.
Подключить пульт управления и остальное внешнее оборудование турникета, если оно предусмотрено.
Включить блок питания в сеть 220В.

В условиях высокой освещенности фотодатчики направления прохода могут не работать: турникет блокируется только по истечению тайм-аута, зуммер пульта не пищит.
Для проверки необходимо закрыть верхний кожух.

10. Техническое обслуживание

Проводится ежемесячное и полугодовое техническое обслуживание.

Ежемесячное обслуживание заключается в осмотре внешнего состояния турникета, протирании пыли и проверке работоспособности узлов. Удаление пыли должно осуществляться сухой хлопчатобумажной тканью, протирание влажной тканью во избежание грязевых разводов на поверхности турникета не допускается.

При осмотре турникета необходимо проверить состояние лакокрасочного покрытия, целостность узлов (пульта управления и модуля индикации), прочность зажима преграждающих элементов, а также прочность установок монтажных анкеров турникета.

При проверке работоспособности проверить: работу кнопок пульта управления, работу зуммера пульта при проходе, работу индикации пульта, работу блокировки и разблокировки турникета с пульта управления, светодиодов табло индикации.

При полугодовом обслуживании необходимо провести работы ежемесячного обслуживания, а также поджатие винтовых клеммных соединений и смазку узлов механизма. Для данного типа обслуживания необходимо открыть крышку корпуса механизма.

Рекомендуется проверить крепление винтовых клеммников подключения питания и подключения пульта управления. Марка применяемой смазки - ЦИАТИМ-201. Места смазки указаны на рисунке. Смазывается копир по пути обкатывания ролика, места крепления пружин довода, пазы зажима демпфера и тяги механической разблокировки.

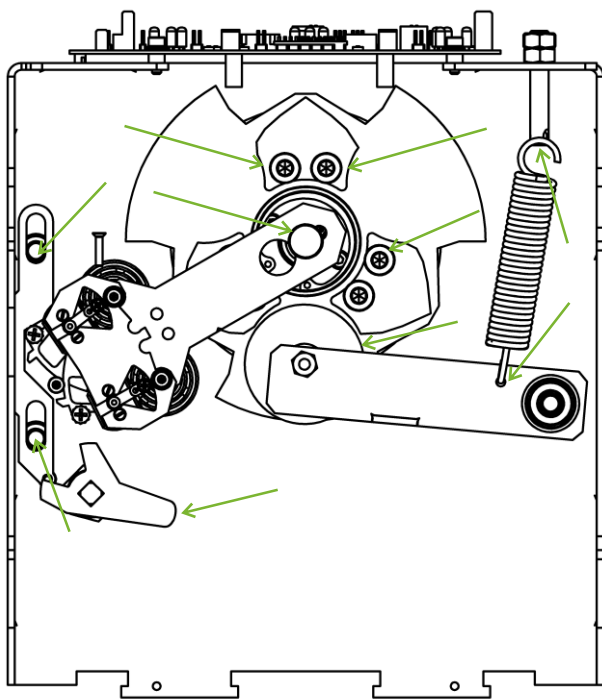


Рисунок 10.1 - Места смазки механизма

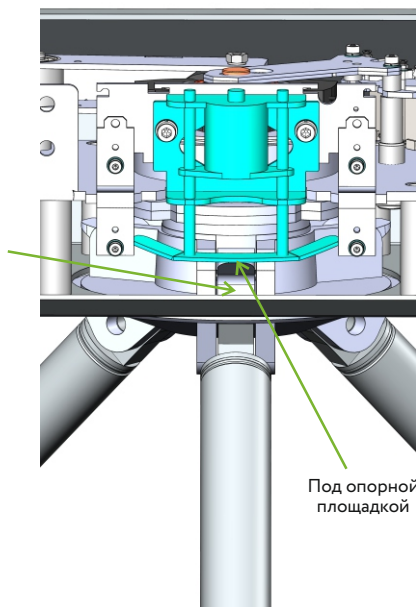


Рисунок 10.2 - Места смазки механизма системы «Антипаника»

10.1 Настройка механизма системы «Антипаника»

В процессе эксплуатации для безотказной работы системы «Антипаника» требуется периодическая подстройка механизма.

Все работы по подстройке механизма «Антипаника» производятся в штатном режиме работы (без снятия напряжения).

Перед началом подстройки механизма, убедитесь в наличии смазки на элементах спускового механизма.

Подстройка системы производится в следующем порядке:

1. Открыть крышку турникета.
2. Взвести механизм (механизм можно взвести, опустив планку, либо поднять опорную пластину по направлению к электромагниту (вверх)).
3. Поднять планку, после чего она должна зафиксироваться в горизонтальном положении.
4. Прокрутить планки и оставить в горизонтальном положении ту планку, в которой расстояние между спусковым механизмом и опорной пластиной магнита наибольшее.
5. Отжать винты М6, крепящие механизм электромагнита.
6. Аккуратно положить опорную пластину электромагнита на спусковой механизм так, чтобы он свободно лежал на нём.
7. Закрутить и зажать винты.

После подстройки механизма системы «Антипаника», протестируйте его и убедитесь в работоспособности системы. В случае, если система не функционирует должным образом, повторите подстройку либо свяжитесь с технической поддержкой.

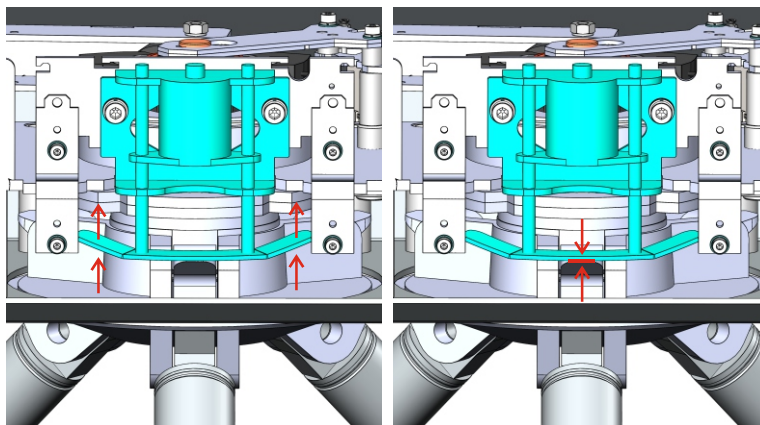


Рисунок 10.3 – Подстройка механизма (пункт 2)

Рисунок 10.4 – Подстройка механизма (пункт 4)

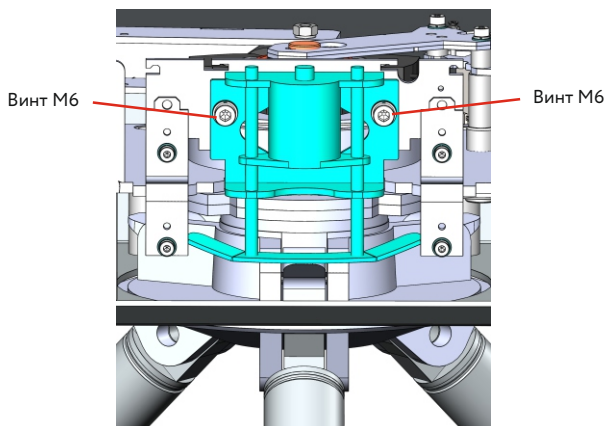


Рисунок 10.5 – Подстройка механизма (пункт 5)

11. Хранение, консервация, транспортирование

Турникеты консервации не подлежат.

Срок хранения турникета в заводской упаковке – 36 месяцев.

При продолжительном хранении необходимо обеспечить свободный выход конденсата, отключить аккумуляторную батарею (при ее наличии в комплекте поставки).

До установки на месте эксплуатации оборудование (узлы устройства) следует хранить в сухом неотапливаемом помещении, не подверженном воздействию наружных осадков.

Комплектующие изделия следует хранить в упакованном виде.

Батареи с электролитом ставить на хранение в состоянии полной заряженности в проветриваемом помещении при температуре от 0 °С до 20°С.

Допустимый срок хранения батарей с электролитом составляет не более 12 мес., если их хранить при температуре от 0 °С до 20 °С.

Батареи, приведенные в действие, но не бывшие в эксплуатации или снятые с турникета после небольшого периода работы, ставить на хранение после полной зарядки. Батареи, поставленные на хранение в качестве резерва, который может потребоваться в любой момент для работы, необходимо поддерживать в состоянии полной заряженности.

Батареи, поставленные на хранение, необходимо подзаряжать один раз в месяц. В период хранения зарядку батарей производить только в том случае, когда выявлено падение напряжения зарядки батареи ниже 11,5 В.

12. Содержание драгметаллов и утилизация

Турникет не содержит драгоценных металлов.

Турникет не содержит в своей конструкции материалов опасных для окружающей среды и здоровья человека и не требуется специальных мер при его утилизации.

13. Устранение возможных неисправностей

| Неисправность | Возможная причина | Способ устранения |
|--|--|---|
| Нестабильное срабатывание системы «Антипаника» | Отсутствие смазки на механизмах системы | Смазать механизм в необходимых местах согласно рисунку 10.7 раздела 10.5. |
| | Износ механизма системы | Отрегулировать механизм системы «Антипаника» согласно разделу 10.1. |
| После подачи питания отсутствует индикация СЕТЬ на источнике бесперебойного питания (ИБП), не горит индикатор НАГРУЗКА. Не горит табло индикации, ИБП работает корректно | Неисправен сетевой предохранитель 220В | Заменить предохранитель на аналогичный |
| | Сработал автомат защиты | Включить автомат либо заменить на исправный |
| | Нет напряжения 220 В | Устранить неисправность проводки либо дождаться появления напряжения |
| Не работает пульт управления, отсутствует индикация пульта | Снят джампер включения индикации | Установить джампер J6 |
| | Не подключены кабели пульта управления к плате | Подключить согласно схемы подключения |
| Индикация пульта срабатывает в обратную сторону | Перепутаны кабели подключения пульта | Проверить правильность подключения согласно данному руководству |
| | Микродвигатели замков проворота срабатывают нестабильно, через раз | Проверить источник питания |
| | Нет 220В, работа от аккумулятора, аккумулятор близок к разряду | Проверить наличие 220В |
| Неисправен аккумулятор, заменить аккумулятор | 220В есть, при отключении аккумулятора напряжение в норме | Неисправен аккумулятор, заменить аккумулятор |
| | Неисправен модуль микродвигателей | Заменить модуль микродвигателей силами обслуживающей организации |
| Ненадежно срабатывают кнопки пульта управления | Загрязнение контактов кнопок | Промыть кнопку спиртом (не ниже 80%) через щели кнопки. |
| | Механически повреждены кнопки | Заменить пульт управления |
| ПО не может соединиться с турникетом по локальной сети | Отсутствует связь по LAN | Проверить целостность кабеля, подключение коннекторов RJ-45 |
| | Турникет не реагирует на проворот планок или реагирует на проворот неправильно | Устранить повреждение |
| На датчики проворота попадает внешнее освещение | Повреждение кабеля соединения платы управления с датчиками проворота | Исключить попадание внешнего освещения внутрь корпуса механизма |
| | На датчики проворота попадает внешнее освещение | Исключить попадание внешнего освещения внутрь корпуса механизма |

Все работы по ремонту производить:
- с отключенным напряжением питания 220В/24В/12В;
- отключенным аккумулятором.



Производитель турникетов:



ООО «ТривиТех»
Республика Беларусь, г. Минск
пер. Софы Ковалевской, 62



TURNIKET.BY
info@turniket.by
telegram: t.me/turniket3v



Техническая поддержка:
+7 800 551-49-51
911@turniket.by



+375 17 282-07-07
+375 33 342-80-08
+7 499 404-05-06



Технологический партнёр, продавец:



products.rubezh.ru



Техническая поддержка:
support@rubezh.ru
8-800-600-12-12 (РФ)
8 (8452) 22-11-40 (СНГ)
8-800-080-65-55 (Казахстан)